




Anelli antiestrusione

Listino prezzi Nr. 07/2008



Indice

Profilo	Descrizione	Pagina
	Introduzione anelli antiestrusione in PTFE	2
	Serie AK-W	3

Il presente listino annulla e sostituisce i precedenti. I prezzi non sono comprensivi di I.V.A. Le indicazioni contenute in questo listino si basano sulle conoscenze derivate dalla nostra esperienza nella realizzazione e impiego di guarnizioni. Dato che, nell'applicazione pratica, fattori imponderabili possono influenzare negativamente il comportamento delle guarnizioni, le caratteristiche indicate non si debbono considerare vincolanti in modo assoluto. Ci riserviamo la facoltà di apportare modifiche migliorative alle guarnizioni senza obbligo di comunicarle. È vietata la riproduzione anche parziale della presente pubblicazione.

Anelli antiestrusione serie "AK-W AK-C AK-S"

Gli anelli antiestrusione della serie AK-W, AK-C e AK-S sono realizzati in PTFE. Vengono impiegati abbinati agli O-rings per impedire loro di venire estrusi tra gli elementi di accoppiamento. Possiamo realizzarli in tre diversi modi: (W) con esecuzione a spirale, (C) con esecuzione ad anello tagliato, (S) con esecuzione ad anello intero.

Esistono delle condizioni specifiche in cui viene consigliato l'utilizzo degli anelli antiestrusione in PTFE:

- alta pressione, a partire da 80÷100 Bar
- giochi di accoppiamento elevati
- elevato numero di cicli
- fluidi non puliti
- alta temperatura dei fluidi

A seconda dell'impiego è necessario montare: un anello antiestrusione quando la pressione agisce da un solo lato (1) e due anelli antiestrusione quando la pressione agisce da tutti e due i lati o il fluido utilizzato non è pulito (2). L'anello antiestrusione viene montato a contatto con la parete della sede più distante rispetto alla direzione della pressione.

I prezzi per gli anelli antiestrusione tipo C e S sono fornibili su richiesta.

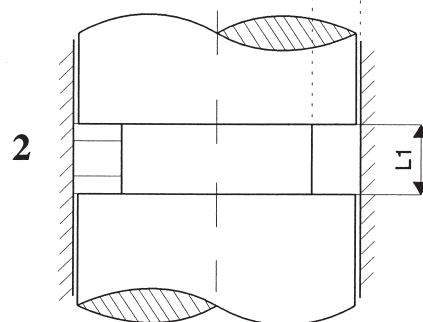
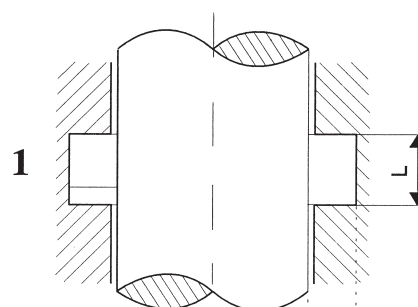
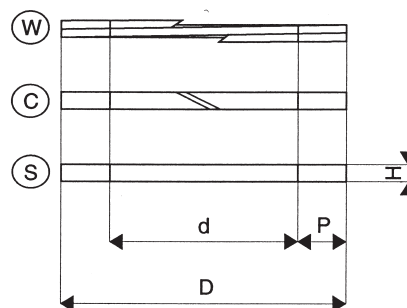
Condizioni d'esercizio

Temperatura -200°C +250°C

Compounds

PTFE (T1)

Diametro corda O-Ring (mm)	Anello antiest.	Dimensioni sede	
		H (mm)	L (mm)
1,78	1,2÷1,5	4,00	5,50
2,62	1,2÷1,5	5,00	6,50
3,53	1,2÷1,5	6,00	7,50
5,33	1,6÷1,9	8,80	10,60
6,99	2,4÷2,8	12,00	14,50




AK-W

Codice	Rif. O-R		Diam. corda (mm)	Q.tà min.	Prezzo (cad.)	Codice	Rif. O-R		Diam. corda (mm)	Q.tà min.	Prezzo (cad.)
	AS-BS	Ita					AS-BS	Ita			
17D004T1	004	2007	1,78	30	0,9748	17D036T1	036	2237	1,78	20	2,0714
17D005T1	005	2010	1,78	30	0,9748	17D037T1	037	2250	1,78	10	2,4369
17D006T1	006	2012	1,78	30	0,9748	17D038T1	038	2262	1,78	10	2,4369
17D007T1	007	2015	1,78	30	0,9748	17D039T1	039	2275	1,78	10	2,4369
17D008T1	008	2018	1,78	30	0,9748	17D040T1	040	2287	1,78	10	2,4369
17D009T1	009	2021	1,78	30	0,9748	17D041T1	041	2300	1,78	10	3,0463
17D010T1	010	2025	1,78	30	0,9748	17D042T1	042	2325	1,78	10	3,0463
17D610T1	610	106	1,78	30	0,9748	17D043T1	043	2350	1,78	10	3,0463
17D011T1	011	2031	1,78	30	1,0966	17D044T1	044	2375	1,78	10	3,0463
17D611T1	611	108	1,78	30	1,0966	17D045T1	045	2400	1,78	10	3,6253
17D012T1	012	2037	1,78	30	1,0966	17D046T1	046	2425	1,78	10	3,6253
17D013T1	013	2043	1,78	30	1,0966	17D047T1	047	2450	1,78	10	3,6253
17D806T1	806	114	1,78	30	1,0966	17D048T1	048	2475	1,78	10	3,6253
17D014T1	014	2050	1,78	30	1,0966	17D049T1	049	2500	1,78	10	4,0518
17D015T1	015	2056	1,78	30	1,0966	17D050T1	050	2525	1,78	10	4,0518
17D016T1	016	2062	1,78	30	1,0966	17D110T1	110	3037	2,62	30	1,0966
17D017T1	017	2068	1,78	30	1,1576	17D613T1	613	112	2,62	30	1,0966
17D018T1	018	2075	1,78	30	1,1576	17D111T1	111	3043	2,62	30	1,0966
17D019T1	019	2081	1,78	30	1,1576	17D614T1	614	115	2,62	30	1,0966
17D020T1	020	2087	1,78	30	1,1576	17D112T1	112	3050	2,62	30	1,0966
17D021T1	021	2093	1,78	30	1,2493	17D615T1	615	117	2,62	30	1,0966
17D022T1	022	2100	1,78	30	1,2493	17D113T1	113	3056	2,62	30	1,0966
17D023T1	023	2106	1,78	30	1,2493	17D616T1	616	119	2,62	30	1,0966
17D024T1	024	2112	1,78	30	1,2493	17D114T1	114	3062	2,62	30	1,2493
17D025T1	025	2118	1,78	30	1,3403	17D809T1	809	121	2,62	30	1,2493
17D026T1	026	2125	1,78	30	1,3403	17D115T1	115	3068	2,62	30	1,2493
17D027T1	027	2131	1,78	30	1,3403	17D617T1	617	123	2,62	30	1,2493
17D028T1	028	2137	1,78	30	1,3403	17D116T1	116	3075	2,62	30	1,2493
17D029T1	029	2150	1,78	20	1,7059	17D117T1	117	3081	2,62	30	1,2493
17D030T1	030	2162	1,78	20	1,7059	17D812T1	812	128	2,62	30	1,2493
17D031T1	031	2175	1,78	20	1,7059	17D118T1	118	3087	2,62	30	1,2493
17D032T1	032	2187	1,78	20	1,7059	17D813T1	813	130	2,62	30	1,2493
17D033T1	033	2200	1,78	20	2,0714	17D119T1	119	3093	2,62	20	1,3403
17D034T1	034	2212	1,78	20	2,0714	17D814T1	814	132	2,62	20	1,3403
17D035T1	035	2225	1,78	20	2,0714	17D120T1	120	3100	2,62	20	1,3403


AK-W

Codice	Rif. O-R		Diam. corda (mm)	Q.tà min.	Prezzo (cad.)	Codice	Rif. O-R		Diam. corda (mm)	Q.tà min.	Prezzo (cad.)
	AS-BS	Ita					AS-BS	Ita			
17D121T1	121	3106	2,62	20	1,3403	17D156T1	156	3425	2,62	10	2,3459
17D122T1	122	3112	2,62	20	1,3403	17D157T1	157	3450	2,62	10	2,3459
17D123T1	123	3118	2,62	20	1,3403	17D158T1	158	3475	2,62	10	2,3459
17D124T1	124	3125	2,62	20	1,3403	17D159T1	159	3500	2,62	10	2,8943
17D125T1	125	3131	2,62	20	1,4622	17D160T1	160	3525	2,62	10	2,8943
17D126T1	126	3137	2,62	20	1,4622	17D161T1	161	3550	2,62	10	2,8943
17D127T1	127	3143	2,62	20	1,4622	17D162T1	162	3575	2,62	10	2,8943
17D128T1	128	3150	2,62	20	1,4622	17D163T1	163	3600	2,62	10	4,6303
17D129T1	129	3156	2,62	20	1,4622	17D164T1	164	3625	2,62	10	4,6303
17D130T1	130	3162	2,62	20	1,4622	17D165T1	165	3650	2,62	10	4,6303
17D131T1	131	3168	2,62	20	1,4622	17D166T1	166	3675	2,62	10	4,6303
17D132T1	132	3175	2,62	20	1,4622	17D167T1	167	3700	2,62	5	5,4833
17D133T1	133	3181	2,62	20	1,5539	17D168T1	168	3725	2,62	5	5,4833
17D134T1	134	3187	2,62	20	1,5539	17D169T1	169	3750	2,62	5	5,4833
17D135T1	135	3193	2,62	20	1,5539	17D170T1	170	3775	2,62	5	7,3110
17D136T1	136	3200	2,62	20	1,5539	17D171T1	171	3800	2,62	5	7,3110
17D137T1	137	3206	2,62	20	1,6148	17D172T1	172	3825	2,62	5	7,3110
17D138T1	138	3212	2,62	20	1,6148	17D173T1	173	3850	2,62	5	7,3110
17D139T1	139	3218	2,62	20	1,6148	17D174T1	174	3875	2,62	5	7,3110
17D140T1	140	3225	2,62	20	1,6148	17D175T1	175	3900	2,62	5	8,4994
17D141T1	141	3231	2,62	20	1,6148	17D176T1	176	3925	2,62	5	8,4994
17D142T1	142	3237	2,62	20	1,6148	17D177T1	177	3950	2,62	5	8,4994
17D143T1	143	3243	2,62	20	1,6148	17D178T1	178	3975	2,62	5	8,4994
17D144T1	144	3250	2,62	20	1,7059	17D210T1	210	4075	3,53	20	1,3403
17D145T1	145	3256	2,62	20	1,7059	17D211T1	211	4081	3,53	20	1,3403
17D146T1	146	3262	2,62	20	1,7059	17D212T1	212	4087	3,53	20	1,3403
17D147T1	147	3268	2,62	20	1,7059	17D213T1	213	4093	3,53	20	1,3403
17D148T1	148	3275	2,62	20	1,7059	17D214T1	214	4100	3,53	20	1,3403
17D149T1	149	3281	2,62	20	1,7059	17D618T1	618	134	3,53	20	1,3403
17D150T1	150	3287	2,62	20	1,7059	17D215T1	215	4106	3,53	20	1,3403
17D151T1	151	3300	2,62	20	1,9803	17D216T1	216	4112	3,53	20	1,3403
17D152T1	152	3325	2,62	20	1,9803	17D217T1	217	4118	3,53	20	1,5539
17D153T1	153	3350	2,62	20	1,9803	17D218T1	218	4125	3,53	20	1,5539
17D154T1	154	3375	2,62	20	1,9803	17D219T1	219	4131	3,53	20	1,5539
17D155T1	155	3400	2,62	10	2,3459	17D220T1	220	4137	3,53	20	1,5539


AK-W

Codice	Rif. O-R		Diam. corda (mm)	Q.tà min.	Prezzo (cad.)	Codice	Rif. O-R		Diam. corda (mm)	Q.tà min.	Prezzo (cad.)
	AS-BS	lta					AS-BS	lta			
17D221T1	221	4143	3,53	20	1,5539	17D846T1	846	177	3,53	20	1,8585
17D222T1	222	4150	3,53	20	1,5539	17D234T1	234	4300	3,53	20	2,1933
17D824T1	824	144	3,53	20	1,5539	17D235T1	235	4312	3,53	20	2,1933
17D223T1	223	4162	3,53	20	1,5539	17D236T1	236	4325	3,53	20	2,1933
17D825T1	825	146	3,53	20	1,6449	17D237T1	237	4337	3,53	20	2,1933
17D826T1	826	147	3,53	20	1,6449	17D238T1	238	4350	3,53	20	2,1933
17D224T1	224	4175	3,53	20	1,6449	17D239T1	239	4362	3,53	20	2,1933
17D827T1	827	149	3,53	20	1,6449	17D240T1	240	4375	3,53	20	2,1933
17D828T1	828	150	3,53	20	1,6449	17D241T1	241	4387	3,53	20	2,1933
17D225T1	225	4187	3,53	20	1,6449	17D242T1	242	4400	3,53	10	2,5895
17D829T1	829	152	3,53	20	1,6449	17D243T1	243	4412	3,53	10	2,5895
17D830T1	830	153	3,53	20	1,6449	17D244T1	244	4425	3,53	10	2,5895
17D226T1	226	4200	3,53	20	1,7668	17D245T1	245	4437	3,53	10	2,5895
170831T1	831	155	3,53	20	1,7668	17D246T1	246	4450	3,53	10	2,5895
17D832T1	832	156	3,53	20	1,7668	17D247T1	247	4462	3,53	10	2,5895
17D227T1	227	4212	3,53	20	1,7668	17D248T1	248	4475	3,53	10	2,7416
17D833T1	833	158	3,53	20	1,7668	17D249T1	249	4487	3,53	10	2,7416
17D834T1	834	159	3,53	20	1,7668	17D250T1	250	4500	3,53	10	2,7416
17D228T1	228	4225	3,53	20	1,7668	17D251T1	251	4512	3,53	10	3,0463
17D835T1	835	161	3,53	20	1,7668	17D252T1	252	4525	3,53	10	3,0463
17D836T1	836	162	3,53	20	1,7668	17D253T1	253	4537	3,53	10	3,0463
17D229T1	229	4237	3,53	20	1,7668	17D254T1	254	4550	3,53	10	3,3207
17D837T1	837	164	3,53	20	1,7668	17D255T1	255	4562	3,53	10	3,3207
17D838T1	838	165	3,53	20	1,7668	17D256T1	256	4575	3,53	10	3,3207
17D230T1	230	4250	3,53	20	1,7668	17D257T1	257	4587	3,53	10	3,3207
17D839T1	839	167	3,53	20	1,7668	17D258T1	258	4600	3,53	10	3,6862
17D840T1	840	168	3,53	20	1,7668	17D259T1	259	4625	3,53	10	3,6862
17D231T1	231	4262	3,53	20	1,7668	17D260T1	260	4650	3,53	10	3,6862
17D841T1	841	170	3,53	20	1,8585	17D261T1	261	4675	3,53	10	3,6862
17D842T1	842	171	3,53	20	1,8585	17D262T1	262	4700	3,53	10	4,0211
17D232T1	232	4275	3,53	20	1,8585	17D263T1	263	4725	3,53	10	4,0211
17D843T1	843	173	3,53	20	1,8585	17D264T1	264	4750	3,53	10	4,0211
17D844T1	844	174	3,53	20	1,8585	17D265T1	265	4775	3,53	10	4,0211
17D233T1	233	4287	3,53	20	1,8585	17D266T1	266	4800	3,53	5	4,8740
17D845T1	845	176	3,53	20	1,8585	17D267T1	267	4825	3,53	5	4,8740


AK-W

Codice	Rif. O-R		Diam. corda (mm)	Q.tà min.	Prezzo (cad.)	Codice	Rif. O-R		Diam. corda (mm)	Q.tà min.	Prezzo (cad.)
	AS-BS	lta					AS-BS	lta			
17D268T1	268	4850	3,53	5	4,8740	17D341T1	341	6350	5,33	10	2,4980
17D269T1	269	4875	3,53	5	4,8740	17D621T1	621	185	5,33	10	2,4980
17D270T1	270	4900	3,53	5	6,3061	17D342T1	342	6362	5,33	10	3,0463
17D271T1	271	4925	3,53	5	6,3061	17D343T1	343	6375	5,33	10	3,0463
17D272T1	272	4950	3,53	5	6,3061	17D344T1	344	6387	5,33	10	3,0463
17D273T1	273	4975	3,53	5	6,3061	17D622T1	622	189	5,33	10	3,0463
17D274T1	274	41000	3,53	5	7,2500	17D345T1	345	6400	5,33	10	3,0463
17D275T1	275	41050	3,53	5	7,2500	17D346T1	346	6412	5,33	10	3,0463
17D276T1	276	41100	3,53	5	7,8900	17D347T1	347	6425	5,33	10	3,0463
17D277T1	277	41150	3,53	5	7,8900	17D623T1	623	193	5,33	10	3,0463
17D278T1	278	41200	3,53	5	8,4994	17D348T1	348	6437	5,33	10	3,6253
17D279T1	279	41300	3,53	5	8,4994	17D349T1	349	6450	5,33	10	3,6253
17D280T1	280	41400	3,53	5	9,4742	17D860T1	860	199	5,33	10	3,6253
17D281T1	281	41500	3,53	5	9,4742	17D861T1	861	201	5,33	10	3,6253
17D282T1	282	41600	3,53	3	10,6926	17D862T1	862	203	5,33	10	3,6253
17D283T1	283	41700	3,53	3	10,6926	17D863T1	863	206	5,33	10	3,6253
17D284T1	284	41800	3,53	3	11,3020	17D864T1	864	208	5,33	10	3,6253
17D325T1	325	6150	5,33	20	1,9803	17D865T1	865	210	5,33	10	3,6253
17D326T1	326	6162	5,33	20	1,9803	17D866T1	866	213	5,33	10	4,0518
17D327T1	327	6175	5,33	20	1,9803	17D867T1	867	215	5,33	10	4,0518
17D328T1	328	6187	5,33	20	1,9803	17D868T1	868	217	5,33	10	4,0518
17D329T1	329	6200	5,33	20	1,9803	17D869T1	869	219	5,33	10	4,2648
17D330T1	330	6212	5,33	20	1,9803	17D870T1	870	221	5,33	10	4,2648
17D331T1	331	6225	5,33	20	1,9803	17D425T1	425	8450	6,99	5	4,7521
17D332T1	332	6237	5,33	20	1,9803	17D624T1	624	197	6,99	5	4,7521
17D333T1	333	6250	5,33	10	2,0714	17D426T1	426	8462	6,99	5	4,7521
17D334T1	334	6262	5,33	10	2,0714	17D427T1	427	8475	6,99	.5	4,7521
17D335T1	335	6275	5,33	10	2,0714	17D428T1	428	8487	6,99	5	4,8740
17D336T1	336	6287	5,33	10	2,0714	17D625T1	625	204	6,99	5	4,8740
17D619T1	619	178	5,33	10	2,3762	17D429T1	429	8500	6,99	5	4,8740
17D337T1	337	6300	5,33	10	2,3762	17D430T1	430	8512	6,99	5	4,8740
17D338T1	338	6312	5,33	10	2,3762	17D431T1	431	8525	6,99	5	5,0875
17D620T1	620	181	5,33	10	2,3762	17D626T1	626	211	6,99	5	5,0875
17D339T1	339	6325	5,33	10	2,4980	17D432T1	432	8537	6,99	5	5,0875
17D340T1	340	6337	5,33	10	2,4980	17D433T1	433	8550	6,99	5	5,0875


AK-W

Codice	Rif. O-R		Diam. corda (mm)	Q.tà min.	Prezzo (cad.)	Codice	Rif. O-R		Diam. corda (mm)	Q.tà min.	Prezzo (cad.)
	AS-BS	Ita					AS-BS	Ita			
17D434T1	434	8562	6,99	5	5,8187	17D452T1	452	81150	6,99	3	11,3020
17D435T1	435	8575	6,99	5	5,8187	17D688T1	688	81175	6,99	3	11,3020
17D436T1	436	8587	6,99	5	5,8187	17D453T1	453	81200	6,99	3	11,3020
17D437T1	437	8600	6,99	5	5,8187	17D454T1	454	81250	6,99	3	12,1240
17D872T1	872	223	6,99	5	6,0623	17D455T1	455	81300	6,99	3	12,1240
17D438T1	438	8625	6,99	5	6,0623	17D456T1	456	81350	6,99	3	12,1240
17D627T1	627	225	6,99	5	6,0623	17D457T1	457	81400	6,99	3	11,5758
17D874T1	874	226	6,99	5	6,0623	17D458T1	458	81450	6,99	3	13,1297
17D439T1	439	8650	6,99	5	6,0623	17D459T1	459	81500	6,99	3	13,1297
17D628T1	628	228	6,99	5	6,0623	17D460T1	460	81550	6,99	3	13,1297
17D876T1	876	228	6,99	5	6,0623						
17D440T1	440	8675	6,99	5	6,0623						
17D878T1	878	231	6,99	5	7,2500						
17D441T1	441	8700	6,99	5	7,2500						
17D880T1	880	233	6,99	5	7,2500						
17D442T1	442	8725	6,99	5	7,8900						
17D882T1	882	235	6,99	5	7,8900						
17D443T1	443	8750	6,99	5	7,8900						
17D884T1	884	237	6,99	5	7,8900						
17D444T1	444	8775	6,99	3	8,4994						
17D886T1	886	239	6,99	3	8,4994						
17D445T1	445	8800	6,99	3	8,4994						
17D674T1	674	8825	6,99	3	8,4994						
17D446T1	446	8850	6,99	3	9,1388						
17D676T1	676	8875	6,99	3	9,1388						
17D447T1	447	8900	6,99	3	9,1388						
17D678T1	678	8925	6,99	3	9,7480						
17D448T1	448	8950	6,99	3	9,7480						
17D680T1	680	8975	6,99	3	9,7480						
17D449T1	449	81000	6,99	3	9,7480						
17D682T1	682	81025	6,99	3	10,3272						
17D450T1	450	81050	6,99	3	10,3272						
17D684T1	684	81075	6,99	3	10,3272						
17D451T1	451	81100	6,99	3	10,3272						
17D686T1	686	81125	6,99	3	11,3020						

Programma di vendita Miros

- Anelli e corda O-Rings
- Guarnizioni a labbro
- Guarnizioni in poliuretano
- Guarnizioni per cilindri telescopici
- Guarnizioni per oleodinamica e pneumatica
- Raschiatori
- Rondelle bonded seals
- Anelli di tenuta per alberi rotanti
- Antivibranti
- Anelli antiestrusione in PTFE
- Nastro guida in PTFE
- Guarnizioni in PTFE
- Guarnizioni in gommata
- Anelli v-ring
- Anelli guida in resina acetalica
- Guarnizioni a disegno e articoli tecnici in gomma

MIROS s.r.l.
20151 Milano
Via Gallarate, 221
Tel. 02 33 400 480
Fax 02 33 400 615
E-mail: miros@gapigroup.com
www.gapigroup.com