












Guarnizioni di tenuta per movimenti alternativi

Listino prezzi Nr. 01/2010



Indice

Profilo	Riferimento	Materiale	Applicazione	Pagina
	GPUM	Gomma	Tenuta su pistone e stelo	2
	GPM	Gomma	Tenuta su pistone e stelo	6
	GPU	Gomma	Tenuta su pistone e stelo	9
	GPDE GPDEM	Gomma	Tenuta su pistone	13
	GPDI GPDIM	Gomma	Tenuta su stelo	17
	GPC	Gomma	Tenuta su pistone	20
	GPH	Gomma	Tenuta su stelo	23
	ASR	Gomma	Tenuta su stelo + raschiatore	25
	CR	Gomma	Smorzatore	27

Il presente listino annulla e sostituisce i precedenti. I prezzi non sono comprensivi di I.V.A. Le indicazioni contenute in questo listino si basano sulle conoscenze derivate dalla nostra esperienza nella realizzazione e impiego di guarnizioni. Dato che, nell'applicazione pratica, fattori imponderabili possono influenzare negativamente il comportamento delle guarnizioni, le caratteristiche indicate non si debbono considerare vincolanti in modo assoluto. Ci riserviamo la facoltà di apportare modifiche migliorative alle guarnizioni senza obbligo di comunicarle. È vietata la riproduzione anche parziale della presente pubblicazione.

Guarnizioni di tenuta in gomma per movimenti alternativi serie "GPUM"

La serie GPUM è costituita da guarnizioni a labbri simmetrici utilizzate per la tenuta su stelo e pistone di cilindri oleodinamici e pneumatici. Sono realizzate in NBR 90 Shore A e hanno i labbri di tenuta rifiniti a spigolo vivo.

Le guarnizioni vengono normalmente montate con l'interposizione di un anello di arresto, che impedisce loro di spostarsi assialmente nella sede. L'anello deve permettere un gioco di $0,5 \pm 1$ mm con la guarnizione e deve essere costituito da una serie di fori che hanno lo scopo di ripartire in egual misura il fluido in pressione sui due labbri.

Oltre al materiale standard le guarnizioni vengono fornite in altre mescole, tra le quali l'FPM, che resiste a temperature d'esercizio elevate e ha un'ottima resistenza chimica.

Condizioni di esercizio

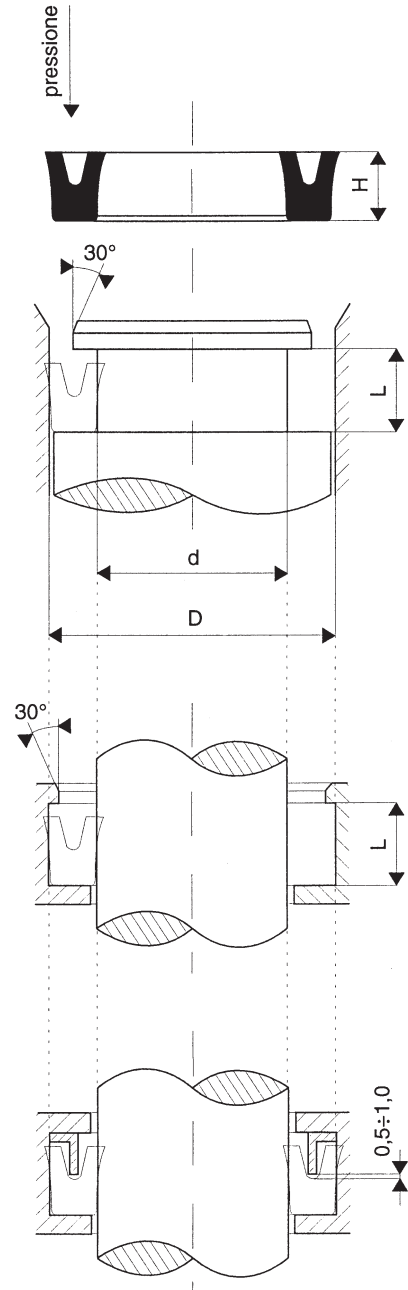
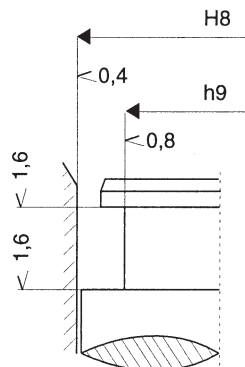
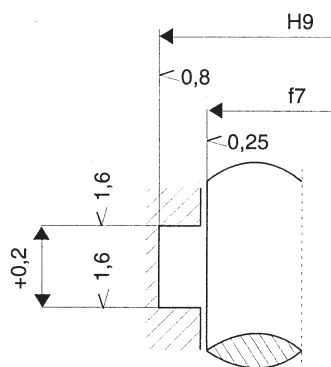
Pressione	120 bar
Velocità	0,25 m/s
Temperatura	(Y0) -30°C $+100^{\circ}\text{C}$
	(G0) -15°C $+200^{\circ}\text{C}$

Compounds

NBR 90 Shore A (Y0)
FPM 90 Shore A (G0)

Tolleranze

Le due figure sotto riportate indicano rispettivamente le rugosità in μmRa e le tolleranze dimensionali delle sedi per guarnizioni di tenuta su stelo e pistone.





Codice	Descrizione	Dimensioni				Quantità min.	Prezzo (€ cad.)
		D (mm)	d (mm)	H (mm)	L (mm)		
11C001Y0	UM 125	12	5	5	6,5	100	0,3451
11C002Y0	UM 158	15	8	6	7,5	100	0,3451
11C003Y0	UM 168	16	8	6	7,5	100	0,3614
11C004Y0	UM 176	17	6	6	7,5	100	0,3614
11C005Y0	UM 186	18	6	8	9,5	100	0,3983
11C006Y0	UM 206	20	6	8	9,5	100	0,3983
11C007Y0	UM 20108	20	10	8	9,5	100	0,4352
11C008Y0	UM 2210	22	10	6	7,5	100	0,4352
11C009Y0	UM 2412	24	*12	6	7,5	100	0,4729
11C010Y0	UM 258	*25	8	6	7,5	100	0,5443
11C011Y0	UM 251010	*25	10	10	11,5	100	0,5443
11C012Y0	UM 2610	26	10	8	9,5	100	0,5443
11C013Y0	UM 2812	28	*12	10	11,5	50	0,5819
11C014Y0	UM 281410	28	*14	10	11,5	50	0,5819
11C015Y0	UM 3010	30	10	10	11,5	50	0,6001
11C016Y0	UM 3013	30	13	10	11,5	50	0,6346
11C017Y0	UM 3015	30	15	8	9,5	50	0,6346
11C018Y0	UM 301510	30	15	10	11,5	50	0,6346
11C019Y0	UM 301810	30	*18	10	11,5	50	0,6346
11C020Y0	UM 3214	*32	*14	10	11,5	50	0,6346
11C021Y0	UM 3216	*32	*16	8	9,5	50	0,6346
11C022Y0	UM 3418	34	*18	8	9,5	50	0,6346
11C023Y0	UM 342210	34	*22	10	11,5	50	0,6346
11C024Y0	UM 3512	35	*12	12	13,5	50	0,6533
11C025Y0	UM 3515	35	15	10	11,5	50	0,6903
11C026Y0	UM 352010	35	*20	10	11,5	50	0,6903
11C027Y0	UM 3616	36	*16	10	11,5	50	0,6903
11C028Y0	UM 3620	36	*20	8	9,5	50	0,6903
11C029Y0	UM 3817	38	17	10	11,5	50	0,7993
11C030Y0	UM 3818	38	*18	10	11,5	50	0,8368
11C031Y0	UM 382210	38	*22	10	11,5	50	0,8368
11C032Y0	UM 4018	*40	*18	10	11,5	50	0,8712
11C033Y0	UM 4020	*40	*20	10	11,5	50	0,8712
11C034Y0	UM 402510	*40	*25	10	11,5	50	0,8712
11C035Y0	UM 4222	42	*22	10	11,5	50	0,8712
11C036Y0	UM 4225	42	*25	8	9,5	50	0,8712
11C037Y0	UM 4320	43	*20	12	13,5	50	0,9082
11C038Y0	UM 4525	45	*25	10	11,5	50	0,9082
11C039Y0	UM 4530	45	30	10	11,5	50	0,9082
11C040Y0	UM 453210	45	*32	10	11,5	50	0,9082
11C041Y0	UM 4626	46	26	10	11,5	50	0,9082
11C042Y0	UM 4828	48	*28	10	11,5	50	1,0171
11C043Y0	UM 5025	*50	*25	12	13,5	50	1,0886
11C044Y0	UM 5030	*50	30	10	11,5	30	1,0171
11C045Y0	UM 503510	*50	35	10	11,5	30	1,0171
11C046Y0	UM 5232	52	*32	10	11,5	30	1,0886
11C047Y0	UM 5535	55	35	10	11,5	30	1,0886
11C048Y0	UM 564010	56	*40	10	11,5	30	1,0886
11C049Y0	UM 5838	58	38	10	11,5	30	1,2001
11C050Y0	UM 6030	60	30	15	16,5	30	1,3435

Le dimensioni "D" e "d" precedute da un asterisco (*) sono quelle raccomandate dalle norme CETOP (Comitato Europeo per le Trasmissioni Oleodinamiche e Pneumatiche).



Codice	Descrizione	Dimensioni				Quantità min.	Prezzo (€ cad.)
		D (mm)	d (mm)	H (mm)	L (mm)		
11C051Y0	UM 6035	60	35	12	13,5	30	1,3435
11C052Y0	UM 6040	60	*40	10	11,5	30	1,2352
11C053Y0	UM 6540	65	*40	12	13,5	30	1,4181
11C054Y0	UM 6545	65	*45	10	11,5	30	1,2352
11C055Y0	UM 6848	68	48	10	11,5	30	1,2352
11C056Y0	UM 7046	70	46	12	13,5	30	1,4526
11C057Y0	UM 7050	70	*50	10	11,5	30	1,3435
11C058Y0	UM 7555	75	55	10	11,5	30	1,3435
11C059Y0	UM 8055	*80	55	12	13,5	20	1,5270
11C060Y0	UM 8060	*80	60	10	11,5	20	1,4526
11C061Y0	UM 8555	85	55	15	16,5	20	2,3638
11C062Y0	UM 8565	85	65	10	11,5	20	1,8163
11C063Y0	UM 9060	90	60	15	16,5	20	2,5441
11C064Y0	UM 9065	90	65	12	13,5	20	2,1803
11C065Y0	UM 9070	90	*70	10	11,5	20	1,8910
11C066Y0	UM 9565	95	65	12	13,5	20	2,3638
11C067Y0	UM 9575	95	75	10	11,5	20	2,0369
11C068Y0	UM 10075	*100	75	15	16,5	20	2,7271
11C069Y0	UM 10080	*100	*80	10	11,5	20	2,1803
11C070Y0	UM 10575	105	75	15	16,5	20	2,7271
11C071Y0	UM 10580	105	*80	12	13,5	20	3,1999
11C072Y0	UM 10585	105	85	10	11,5	20	2,3638
11C073Y0	UM 11080	110	*80	15	16,5	20	3,6358
11C074Y0	UM 11085	110	85	12	13,5	20	3,3458
11C075Y0	UM 11090	110	*90	10	11,5	20	3,0909
11C076Y0	UM 11585	115	85	15	16,5	10	3,8187
11C077Y0	UM 11595	115	95	10	11,5	10	3,2720
11C078Y0	UM 12090	120	*90	15	16,5	10	3,9992
11C079Y0	UM 120100	120	*100	10	11,5	10	3,4549
11C080Y0	UM 12595	*125	95	15	16,5	10	4,1826
11C081Y0	UM 125100	*125	*100	12	13,5	10	3,8187
11C082Y0	UM 130100	130	*100	15	16,5	10	4,3630
11C083Y0	UM 135110	135	*110	12	13,5	10	4,1826
11C084Y0	UM 140110	140	*110	15	16,5	10	4,7269
11C085Y0	UM 140120	140	120	10	11,5	10	4,1826
11C086Y0	UM 14511512	145	115	12	13,5	10	4,7269
11C087Y0	UM 150120	150	120	15	16,5	10	5,0909
11C088Y0	UM 15012518	150	*125	18	19,5	10	5,2744
11C089Y0	UM 155125	155	*125	15	16,5	5	5,2744
11C090Y0	UM 160130	160	130	15	16,5	5	5,4547
11C091Y0	UM 16013518	*160	135	18	19,5	5	5,6383
11C092Y0	UM 16514018	165	*140	18	19,5	5	5,8187
11C093Y0	UM 170140	170	*140	15	16,5	5	5,8187
11C094Y0	UM 175145	175	145	15	16,5	5	6,0015
11C095Y0	UM 180150	180	150	15	16,5	5	6,1824
11C096Y0	UM 190160	190	*160	15	16,5	5	7,6375
11C097Y0	UM 200160	*200	160	20	21,5	5	10,9120
11C098Y0	UM 200170	*200	170	15	16,5	5	9,0930
11C099Y0	UM 210170	210	170	20	21,5	5	14,9142
11C100Y0	UM 21018022	210	*180	22	23,5	5	14,9142

Le dimensioni "D" e "d" precedute da un asterisco (*) sono quelle raccomandate dalle norme CETOP (Comitato Europeo per le Trasmissioni Oleodinamiche e Pneumatiche).


GPUM

Codice	Descrizione	Dimensioni				Quantità min.	Prezzo (€ cad.)
		D (mm)	d (mm)	H (mm)	L (mm)		
11C101Y0	UM 220180	*220	*180	20	21,5	5	15,6420
11C102Y0	UM 220190	*220	190	15	16,5	5	14,5504
11C103Y0	UM 225195	225	195	15	16,5	5	14,9142
11C104Y0	UM 230200	230	*200	15	16,5	5	15,2781
11C105Y0	UM 240200	240	*200	20	21,5	3	16,7332
11C106Y0	UM 250210	*250	210	20	21,5	3	17,4610
11C107Y0	UM 260220	260	*220	20	21,5	3	18,1887
11C108Y0	UM 270230	270	230	20	21,5	3	19,6437
11C109Y0	UM 280240	*280	240	20	21,5	3	21,0993
11C110Y0	UM 290250	290	*250	20	21,5	3	22,5543
11C111Y0	UM 300260	300	260	20	21,5	3	24,0099
11C112Y0	UM 320280	*320	*280	20	21,5	3	25,4649
11C113Y0	UM 340300	340	300	20	21,5	3	27,6452
11C114Y0	UM 350310	350	310	20	21,5	3	29,1007
11C115Y0	UM 35032022	350	*320	22	23,5	3	28,3730
11C116Y0	UM 360320	*360	*320	20	21,5	2	30,5557
11C117Y0	UM 380340	380	340	20	21,5	2	32,7391
11C118Y0	UM 400350	*400	350	25	26,5	2	43,6536
11C119Y0	UM 450400	450	400	25	26,5	2	47,2920
11C120Y0	UM 500450	500	450	25	26,5	2	50,9303

Le dimensioni "D" e "d" precedute da un asterisco (*) sono quelle raccomandate dalle norme CETOP (Comitato Europeo per le Trasmissioni Oleodinamiche e Pneumatiche).

Guarnizioni di tenuta in gomma per movimenti alternativi serie "GPM"

La serie GPM è costituita da guarnizioni a labbri simmetrici utilizzate per la tenuta su pistone e stelo di cilindri pneumatici. Le guarnizioni GPM standard sono realizzate in NBR85 Shore A e hanno i labbri di tenuta rifiniti con taglio negativo. La peculiarità di queste guarnizioni è quella di poter essere utilizzate qualora siano necessarie sedi di alloggiamento ridotte. Oltre al materiale standard le guarnizioni vengono fornite in altre mescole, tra le quali l'FPM, che resiste a temperature d'esercizio elevate e ha un'ottima resistenza chimica.

Condizioni di esercizio

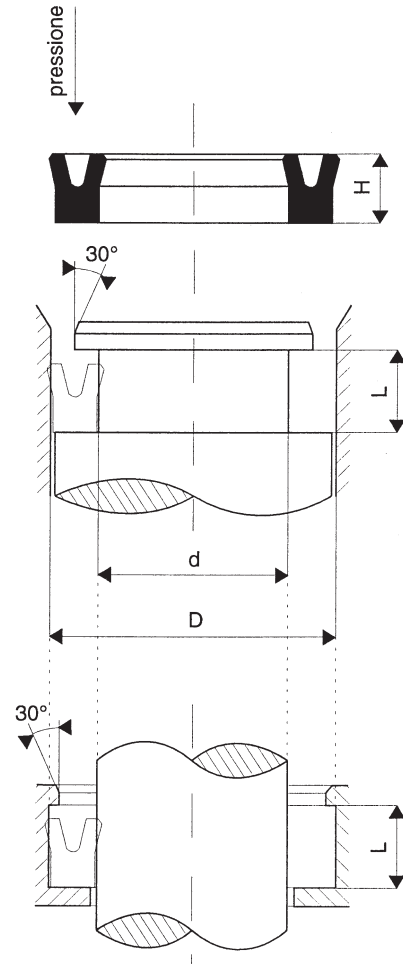
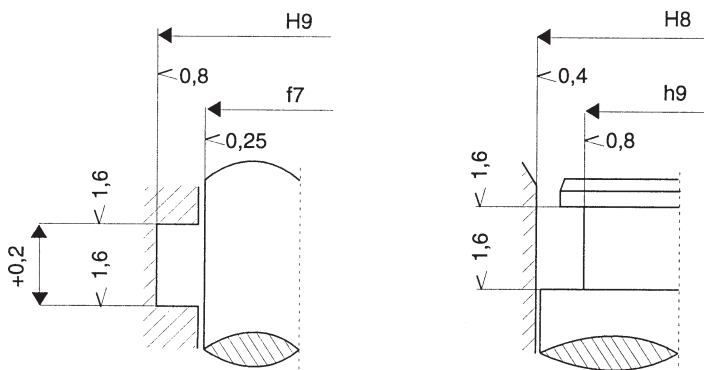
Pressione	100 bar
Velocità	0,25 m/s
Temperatura	(Y9) -30°C +100°C
	(G9) -15°C +200°C

Compounds

NBR 85 Shore A (Y9)
FPM 85 Shore A (G9)

Tolleranze

Le due figure sotto riportate indicano rispettivamente le rugosità in μmRa e le tolleranze dimensionali delle sedi per guarnizioni di tenuta su stelo e pistone.





Codice	Descrizione	Dimensioni				Quantità min.	Prezzo (€ cad.)
		D (mm)	d (mm)	H (mm)	L (mm)		
11Z001Y9	M4 124	12	4	4	4,5	100	0,4153
11Z002Y9	M4 135	13	5	4	4,5	100	0,4153
11Z003Y9	M4 146	14	6	4	4,5	100	0,4291
11Z004Y9	M5 155	15	5	5	5,5	100	0,4291
11Z005Y9	M4 157	15	7	4	4,5	100	0,4291
11Z006Y9	M5 166	16	6	5	5,5	100	0,4421
11Z007Y9	M4 168	16	8	4	4,5	100	0,4421
11Z009Y9	M5 188	18	8	5	5,5	100	0,4690
11Z010Y9	M4 1810	18	10	4	4,5	100	0,4690
11Z011Y9	M6 208	20	8	6	6,6	100	0,4824
11Z012Y9	M5 2010	20	10	5	5,5	100	0,4824
11Z013Y9	M4 2012	20	12	4	4,5	100	0,4824
11Z014Y9	M6 2210	22	10	6	6,6	100	0,5092
11Z015Y9	M5 2212	22	12	5	5,5	100	0,5229
11Z016Y9	M4 2214	22	14	4	4,5	100	0,5229
11Z018Y9	M6 2412	24	12	6	6,6	100	0,5492
11Z019Y9	M5 2414	24	14	5	5,5	100	0,5492
11Z020Y9	M4 2416	24	16	4	4,5	100	0,5492
11Z023Y9	M5 2515	25	15	5	5,5	100	0,5762
11Z024Y9	M4 2517	25	17	4	4,5	100	0,5762
11Z026Y9	M5 2616	26	16	5	5,5	100	0,5762
11Z027Y9	M4 2618	26	18	4	4,5	100	0,5762
11Z028Y9	M6 2715	27	15	6	6,6	100	0,5762
11Z029Y9	M6 2816	28	16	6	6,6	100	0,6163
11Z030Y9	M5 2818	28	18	5	5,5	100	0,6163
11Z031Y9	M4 2820	28	20	4	4,5	100	0,6163
11Z032Y9	M7,5 3015	30	15	7,5	8,3	100	0,6432
11Z033Y9	M6 3018	30	18	6	6,6	100	0,6432
11Z034Y9	M5 3020	30	20	5	5,5	100	0,6432
11Z035Y9	M4 3022	30	22	4	4,5	100	0,6432
11Z036Y9	M6 3220	32	20	6	6,6	100	0,6701
11Z037Y9	M5 3222	32	22	5	5,5	100	0,6701
11Z038Y9	M4 3224	32	24	4	4,5	100	0,6701
11Z039Y9	M6 3221	33	21	6	6,6	100	0,6701
11Z041Y9	M4 3325	33	25	4	4,5	100	0,6701
11Z042Y9	M6 3422	34	22	6	6,6	100	0,6701
11Z043Y9	M5 3424	34	24	5	5,5	100	0,6701
11Z044Y9	M4 3426	34	26	4	4,5	100	0,6701
11Z045Y9	M7,5 3520	35	20	7,5	8,3	50	0,7240
11Z046Y9	M6 3523	35	23	6	6,6	50	0,6971
11Z047Y9	M5 3525	35	25	5	5,5	50	0,6971
11Z048Y9	M4 3527	35	27	4	4,5	50	0,6971
11Z049Y9	M6 3624	36	24	6	6,6	50	0,7240
11Z050Y9	M5 3626	36	26	5	5,5	50	0,7240
11Z051Y9	M4 3628	36	28	4	4,5	50	0,7240
11Z052Y9	M6 3725	37	25	6	6,6	50	0,7240
11Z053Y9	M4 3729	37	29	4	4,5	50	0,7240
11Z054Y9	M6 3826	38	26	6	6,6	50	0,8042
11Z055Y9	M5 3828	38	28	5	5,5	50	0,8042



Codice	Descrizione	Dimensioni				Quantità min.	Prezzo (€ cad.)
		D (mm)	d (mm)	H (mm)	L (mm)		
11Z056Y9	M4 3830	38	30	4	4,5	50	0,8042
11Z057Y9	M7,5 4025	40	25	7,5	8,3	50	0,8844
11Z058Y9	M6 4028	40	28	6	6,6	50	0,8580
11Z059Y9	M5 4030	40	30	5	5,5	50	0,8580
11Z060Y9	M4 4032	40	32	4	4,5	50	0,8580
11Z062Y9	M5 4232	42	32	5	5,5	50	0,8580
11Z064Y9	M6 4432	44	32	6	6,6	50	0,9114
11Z066Y9	M7,5 4530	45	30	7,5	8,3	50	0,9653
11Z067Y9	M6 4533	45	33	6	6,6	50	0,9114
11Z068Y9	M5 4535	45	35	5	5,5	50	0,9114
11Z069Y9	M5 4636	46	36	5	5,5	50	0,9114
11Z072Y9	M5 4838	48	38	5	5,5	50	1,0185
11Z073Y9	M7,5 5035	50	35	7,5	8,3	50	1,0723
11Z074Y9	M6 5038	50	38	6	6,6	50	1,0185
11Z075Y9	M5 5040	50	40	5	5,5	50	1,0185
11Z076Y9	M6 5240	52	40	6	6,6	50	1,0723
11Z077Y9	M5 5242	52	42	5	5,5	50	1,0723
11Z080Y9	M7,5 5540	55	40	7,5	8,3	50	1,1525
11Z081Y9	M6 5543	55	43	6	6,6	50	1,0723
11Z082Y9	M5 5545	55	45	5	5,5	50	1,0723
11Z084Y9	M5 5646	56	46	5	5,5	50	1,1262
11Z086Y9	M6 5846	58	46	6	6,6	50	1,1794
11Z087Y9	M7,5 6045	60	45	7,5	8,3	50	1,2332
11Z088Y9	M6 6048	60	48	6	6,6	50	1,1794
11Z089Y9	M5 6050	60	50	5	5,5	50	1,1794
11Z090Y9	M6 6250	62	50	6	6,6	50	1,1794
11Z091Y9	M6 6351	63	51	6	6,6	50	1,1794
11Z092Y9	M5 6353	63	53	5	5,5	50	1,1794
11Z094Y9	M7,5 6550	65	50	7,5	8,3	50	1,2865
11Z095Y9	M6 6553	65	53	6	6,6	50	1,2063
11Z096Y9	M5 6555	65	55	5	5,5	50	1,2063
11Z100Y9	M7,5 7055	70	55	7,5	8,3	50	1,3404
11Z102Y9	M5 7060	70	60	5	5,5	50	1,2603
11Z103Y9	M5 7363	73	63	5	5,5	50	1,2603
11Z104Y9	M7,5 7560	75	60	7,5	8,3	50	1,4743
11Z105Y9	M5 7565	75	65	5	5,5	50	1,3943
11Z106Y9	M7,5 8065	80	65	7,5	8,3	30	1,6084
11Z107Y9	M5 8070	80	70	5	5,5	30	1,5283
11Z108Y9	M7,5 8570	85	70	7,5	8,3	30	1,8765
11Z110Y9	M7,5 9075	90	75	7,5	8,3	30	2,0105
11Z111Y9	M5 9080	90	80	5	5,5	30	1,8765
11Z112Y9	M7,5 9580	95	80	7,5	8,3	30	2,1445
11Z113Y9	M5 9585	95	85	5	5,5	30	2,0105
11Z114Y9	M7,5 10085	100	85	7,5	8,3	20	2,2785
11Z115Y9	M5 10090	100	90	5	5,5	20	2,1445
11Z116Y9	M7,5 10590	105	90	7,5	8,3	20	2,5466
11Z118Y9	M7,5 11095	110	95	7,5	8,3	20	3,2168
11Z119Y9	M5 110100	110	100	5	5,5	20	3,0829
11Z121Y9	M7,5 120105	120	105	7,5	8,3	20	3,4850
11Z122Y9	M7,5 125110	125	110	7,5	8,3	20	3,8871
11Z123Y9	M7,5 130115	130	115	7,5	8,3	20	4,1551
11Z125Y9	M7,5 140125	140	125	7,5	8,3	20	4,4232

Guarnizioni di tenuta in gomma per movimenti alternativi serie "GPU"

La serie GPU è costituita da guarnizioni a labbri simmetrici utilizzate per la tenuta su stelo e pistone di cilindri oleodinamici e pneumatici. Sono realizzate in NBR 90 Shore A e hanno i labbri di tenuta rifiniti con taglio a spigolo vivo; hanno la stessa sagoma delle guarnizioni GPUM ma con dimensioni corrispondenti a cilindri in pollici.

Le guarnizioni vengono normalmente montate con l'interposizione di un anello di arresto, che impedisce loro di spostarsi assialmente nella sede. L'anello deve permettere un gioco di $0,5 \div 1$ mm con la guarnizione e deve essere costituito da una serie di fori che hanno lo scopo di ripartire in egual misura il fluido in pressione sui due labbri.

Oltre al materiale standard le guarnizioni vengono fornite in altre mescole, tra le quali l'FPM, che resiste a temperature d'esercizio elevate e ha un'ottima resistenza chimica.

Condizioni di esercizio

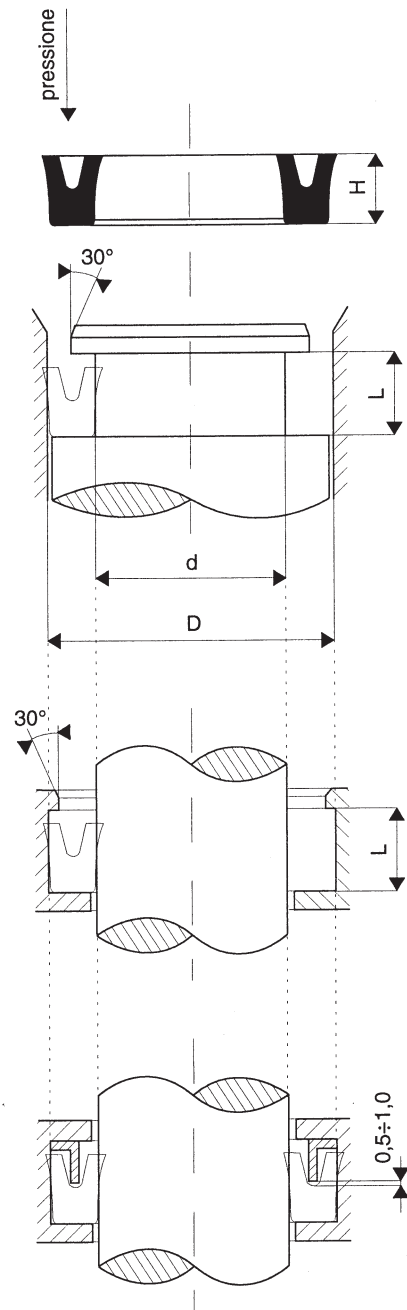
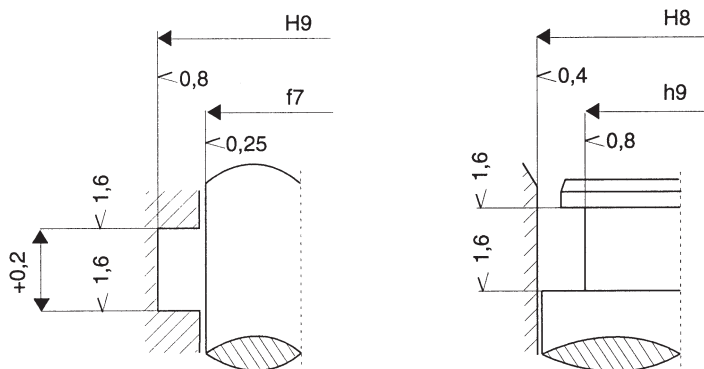
Pressione	120 bar
Velocità	0,25 m/s
Temperatura	(Y0) -30°C $+100^{\circ}\text{C}$
	(G0) -15°C $+200^{\circ}\text{C}$

Compounds

NBR 90 Shore A (Y0)
FPM 90 Shore A (G0)

Tolleranze

Le due figure sotto riportate indicano rispettivamente le rugosità in μmRa e le tolleranze dimensionali delle sedi per guarnizioni di tenuta su stelo e pistone.





Codice	Descrizione	Dimensioni				Quantità min.	Prezzo (€ cad.)
		D (mm)	d (mm)	H (mm)	L (mm)		
11D001Y0	U 031012	7,93	3,17	2,38	4,0	100	0,3614
11D002Y0	U 037018	9,52	4,76	2,38	4,0	100	0,3614
11D003Y0	U 043025	11,11	6,35	3,17	4,5	100	0,3614
11D004Y0	U 050031	12,70	7,93	4,76	6,5	100	0,3614
11D005Y0	U 056031	14,28	7,93	3,17	4,5	100	0,4172
11D006Y0	U 062037	15,87	9,52	3,17	4,5	100	0,4172
11D007Y0	U 068043	17,46	11,11	4,76	6,5	100	0,4172
11D008Y0	U 075043	19,05	11,11	4,76	6,5	100	0,4172
11D009Y0	U 081050	20,63	12,70	5,55	7,0	100	0,4729
11D010Y0	U 087050	22,22	12,70	4,76	6,5	100	0,4729
11D011Y0	U 093056	23,81	14,28	4,76	6,5	100	0,4729
11D012Y0	U 100062	25,40	15,87	6,35	8,0	100	0,4729
11D013Y0	U 106068	26,99	17,46	7,12	8,5	100	0,4729
11D014Y0	U 112068	28,58	17,27	5,55	7,0	100	0,4729
11D015Y0	U 118075	30,16	19,05	6,35	8,0	100	0,5631
11D016Y0	U 125075	31,75	19,05	6,35	8,0	100	0,5631
11D017Y0	U 131075	33,34	19,05	7,93	9,5	50	0,6163
11D018Y0	U 137075	34,93	19,05	7,93	9,5	50	0,6163
11D019Y0	U 143081	36,51	20,63	9,52	11,0	50	0,7253
11D020Y0	U 150087	38,10	22,22	7,93	9,5	50	0,7622
11D021Y0	U 156093	39,69	23,81	7,93	9,5	50	0,7622
11D022Y0	U 162093	41,28	23,81	9,52	11,0	50	0,7993
11D023Y0	U 168100	42,86	25,40	9,52	11,0	50	0,8712
11D024Y0	U 175100	44,45	25,40	9,52	11,0	50	0,8712
11D025Y0	U 181106	46,04	26,99	9,52	11,0	50	0,9451
11D026Y0	U 187112	47,63	28,58	9,52	11,0	50	0,9802
11D027Y0	U 193118	49,21	30,16	9,52	11,0	50	1,0886
11D028Y0	U 200125	50,80	31,75	9,52	11,0	50	1,2001
11D029Y0	U 206131	52,39	33,34	9,52	11,0	50	1,2001
11D030Y0	U 212137	53,98	34,93	9,52	11,0	50	1,2001
11D031Y0	U 218150	55,56	38,10	6,35	8,0	50	1,0886
11D032Y0	U 225143	57,15	36,51	7,93	9,5	50	1,0886
11D033Y0	U 231156	58,74	39,69	9,52	11,0	30	1,2001
11D034Y0	U 237162	60,33	41,28	9,52	11,0	30	1,2001
11D035Y0	U 243156	61,91	39,69	9,52	11,0	30	1,2001
11D036Y0	U 250187	63,50	47,63	7,93	9,5	30	1,2001
11D037Y0	U 256168	65,09	42,86	9,52	11,0	30	1,3811
11D038Y0	U 262175	66,68	44,45	11,11	13,0	30	1,4526
11D039Y0	U 268181	68,26	46,04	9,52	11,0	30	1,6360
11D040Y0	U 275193	69,85	49,21	9,52	11,0	30	1,6360
11D041Y0	U 281206	71,44	52,39	9,52	11,0	30	1,7074
11D042Y0	U 287200	73,03	50,80	9,52	11,0	30	1,7074
11D043Y0	U 293212	74,61	53,98	9,52	11,0	30	1,7074
11D044Y0	U 300218	76,20	55,56	9,52	11,0	30	1,7074
11D045Y0	U 300225	76,20	57,15	9,52	11,0	30	1,7074
11D046Y0	U 312237	79,38	60,33	9,52	11,0	30	1,7074
11D047Y0	U 325250	82,55	63,50	9,52	11,0	30	1,8163
11D048Y0	U 325262	82,55	66,68	7,93	9,5	30	1,8163
11D049Y0	U 337237	85,73	60,33	12,70	14,5	30	2,1803
11D050Y0	U 350287	88,90	73,03	7,93	9,5	30	1,8163



Codice	Descrizione	Dimensioni				Quantità min.	Prezzo (€ cad.)
		D (mm)	d (mm)	H (mm)	L (mm)		
11D051Y0	U 362300	92,08	76,20	7,93	9,5	30	1,8163
11D052Y0	U 375275	95,25	69,85	9,52	11,0	30	1,8910
11D053Y0	U 387300	98,43	76,20	9,52	11,0	30	1,9999
11D054Y0	U 387312	98,43	79,38	9,52	11,0	30	1,9999
11D055Y0	U 400306	101,60	77,79	12,70	14,5	30	2,2917
11D056Y0	U 400325	101,60	82,55	9,52	11,0	30	1,9999
11D057Y0	U 412331	104,77	84,14	11,11	13,0	20	2,7991
11D058Y0	U 412337	104,77	85,73	9,52	11,0	20	2,7991
11D059Y0	U 425350	107,95	88,90	9,52	11,0	20	2,7991
11D060Y0	U 425356	107,95	90,49	7,93	9,5	20	2,7991
11D061Y0	U 437362	111,12	92,08	9,52	11,0	20	2,9081
11D062Y0	U 450375	114,30	95,25	9,52	11,0	20	2,9081
11D063Y0	U 462387	117,50	98,43	9,52	11,0	20	3,0909
11D064Y0	U 475400	120,65	101,60	11,11	13,0	20	3,2720
11D065Y0	U 475412	120,65	104,77	9,52	11,0	20	3,2720
11D066Y0	U 487425	123,82	107,95	7,93	9,5	20	3,9992
11D067Y0	U 500437	127,00	111,12	7,93	9,5	20	3,9992
11D068Y0	U 512437	130,17	111,12	9,52	11,0	10	4,1826
11D069Y0	U 525450	133,35	114,30	9,52	11,0	10	4,1826
11D070Y0	U 537450	136,52	114,30	9,52	11,0	10	4,3630
11D071Y0	U 550462	139,70	117,50	9,52	11,0	10	4,3630
11D072Y0	U 550475	139,70	120,65	9,52	11,0	10	4,3630
11D073Y0	U 562487	142,87	123,80	9,52	11,0	10	4,5466
11D074Y0	U 562500	142,87	127,00	7,93	9,5	10	4,5466
11D075Y0	U 575500	146,05	127,00	9,52	11,0	10	4,7269
11D076Y0	U 587512	149,22	130,17	9,52	11,0	10	4,7269
11D077Y0	U 600500	152,40	127,00	12,70	14,5	10	5,4547
11D078Y0	U 612537	155,57	136,52	9,52	11,0	10	5,0909
11D079Y0	U 625525	158,80	133,35	12,70	14,5	10	5,6383
11D080Y0	U 650550	165,10	139,70	12,70	14,5	10	5,8187
11D081Y0	U 675600	171,45	152,40	9,52	11,0	10	5,4547
11D082Y0	U 700575	177,80	146,05	12,70	14,5	5	8,0014
11D083Y0	U 725600	184,15	152,40	12,70	14,5	5	8,7293
11D084Y0	U 750625	190,50	158,75	15,87	17,5	5	9,4570
11D085Y0	U 775700	196,90	177,80	15,87	17,5	5	10,9120
11D086Y0	U 800650	203,20	165,10	19,05	20,5	5	14,5504
11D087Y0	U 825675	209,55	171,45	19,05	20,5	5	14,9142
11D088Y0	U 850675	215,90	171,45	19,05	20,5	5	15,6420
11D089Y0	U 875725	222,30	184,15	19,05	20,5	5	15,6420
11D090Y0	U 900750	228,60	190,50	19,05	20,5	5	16,0053
11D091Y0	U 925775	235,00	196,90	19,05	20,5	3	16,3692
11D092Y0	U 950825	241,30	209,55	12,70	14,5	3	16,0053
11D093Y0	U 975800	247,70	203,20	19,05	20,5	3	17,4610
11D094Y0	U 1000850	254,00	215,90	19,05	20,5	3	18,1887
11D095Y0	U 1050900	266,70	228,60	22,22	24,0	3	19,6437
11D096Y0	U 1100950	279,40	241,30	22,22	24,0	3	20,7353
11D097Y0	U 11501000	292,10	254,00	22,22	24,0	3	22,5543
11D098Y0	U 12001050	304,80	266,70	22,22	24,0	3	24,0099
11D099Y0	U 12501100	317,50	279,40	22,22	24,0	2	25,4649
11D100Y0	U 13001150	330,20	292,10	22,22	24,0	2	26,9180



Codice	Descrizione	Dimensioni				Quantità min.	Prezzo (€ cad.)
		D (mm)	d (mm)	H (mm)	L (mm)		
11D101Y0	U 13501200	342,90	304,80	22,22	24,0	2	28,3730
11D102Y0	U 14001250	355,60	317,50	22,22	24,0	2	29,8285
11D103Y0	U 14501300	368,30	330,20	22,22	24,0	2	31,2836
11D104Y0	U 15001325	381,00	336,55	22,22	24,0	2	32,7391
11D105Y0	U 15251350	387,35	342,90	22,22	24,0	2	34,1941
11D106Y0	U 15501400	393,70	355,60	22,22	24,0	2	35,6497
11D107Y0	U 16001450	406,40	368,30	22,22	24,0	2	37,1047
11D108Y0	U 16501500	419,10	381,00	22,22	24,0	2	38,5603
11D109Y0	U 17001550	431,80	393,70	22,22	24,0	2	40,0153
11D110Y0	U 17501600	444,50	406,40	22,22	24,0	2	41,4708
11D111Y0	U 18001650	457,20	419,10	22,22	24,0	2	42,9259
11D112Y0	U 18501700	469,90	431,80	22,22	24,0	2	44,3814
11D113Y0	U 19001750	482,60	444,50	22,22	24,0	2	45,1091
11D114Y0	U 19501800	495,30	457,20	22,22	24,0	2	46,5642
11D115Y0	U 20001850	508,00	469,90	19,05	20,5	2	48,0197

Guarnizioni di tenuta in gomma per movimenti alternativi serie "GPDE-GPDEM"

La serie GPDE e GPDEM è costituita da guarnizioni a labbro realizzate in NBR 75 Shore A e impiegate per la tenuta su pistone di cilindri pneumatici e oleodinamici.

La durezza più bassa del materiale è necessaria per facilitare il montaggio delle guarnizioni nella sede del pistone. Vengono prodotte con diametri inferiori rispetto alle misure nominali. Solo dopo il montaggio della guarnizione i labbri esterni raggiungono la misura prevista. Non necessitano di anello di arresto poiché il labbro interno a tenuta statica, più alto e robusto, serve come arresto allo spostamento assiale della guarnizioni nella sede.

Le GPDE (disegno A) sono utilizzate per pistoni con dimensioni in pollici e hanno i labbri rifiniti con taglio a spigolo vivo.

Le GPDEM (disegno B) sono utilizzate per pistoni con dimensioni metriche e hanno i labbri rifiniti con taglio negativo.

Oltre al materiale standard le guarnizioni vengono fornite in altre mescole, tra le quali l'FPM, che resiste a temperature d'esercizio elevate e ha un'ottima resistenza chimica.

Condizioni di esercizio

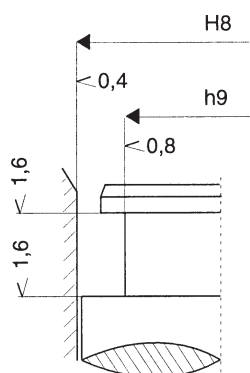
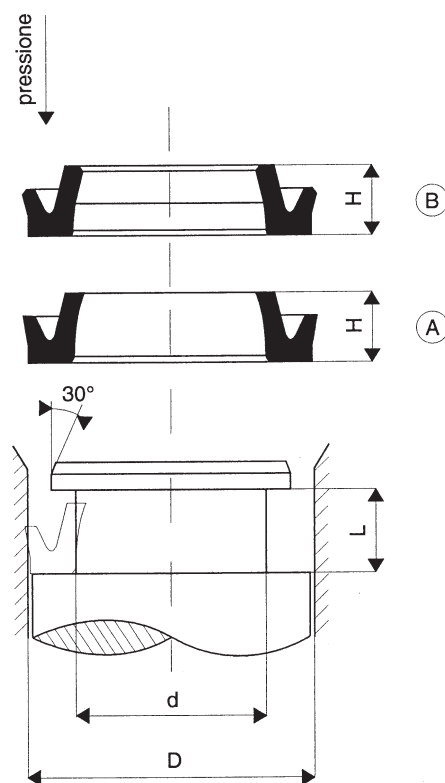
Pressione	80 bar
Velocità	0,25 m/s
Temperatura	(Y7) -30°C +100°C
	(G7) -15°C +200°C

Compounds

NBR 75 Shore A (Y7)
FPM 75 Shore A (G7)

Tolleranze

La figura sotto riportata indica le rugosità in μmRa e le tolleranze dimensionali della sede per guarnizioni di tenuta su pistone.




GPDE - GPDEM

Codice	Descrizione	Dimensioni				Quantità min.	Prezzo (€ cad.)
		D (mm)	d (mm)	H (mm)	L (mm)		
11E001Y7	DE 037	9,50	3,17	3,96	5,50	100	0,3451
11E002Y7	DE 043	11,10	4,76	3,96	5,50	100	0,3451
11E003Y7	DEM 12-6	12,00	6,00	4,00	5,50	100	0,3614
11E004Y7	DE 050	13,00	6,70	4,76	6,30	100	0,3614
11E005Y7	DE 056	14,00	7,70	4,76	6,30	100	0,3796
11E006Y7	DE 062	16,00	8,10	5,55	7,00	100	0,3796
11E007Y7	DEM 16-10	16,00	10,00	4,00	5,50	100	0,3796
11E008Y7	DE 068	17,50	12,60	3,17	5,00	100	0,3796
11E009Y7	DE 075	19,00	12,70	3,17	5,00	100	0,3983
11E510Y7	DE 075037	19,05	9,52	6,35	7,14	100	0,4729
11E010Y7	DEM 20-12	20,00	12,00	5,50	7,00	100	0,3983
11E520Y7	DE 081043	20,62	11,10	6,35	7,14	100	0,4729
11E011Y7	DE 081	21,00	14,70	6,35	8,00	100	0,3983
11E012Y7	DE 087	22,00	12,50	6,35	8,00	100	0,4541
11E013Y7	DE 093	24,00	14,50	6,35	8,00	100	0,4541
11E014Y7	DEM 25	*25,00	17,00	5,50	7,00	100	0,4541
11E015Y7	DE 100	26,00	16,50	6,35	8,00	100	0,4541
11E016Y7	DE 106	27,00	17,50	6,35	8,00	100	0,4541
11E530Y7	DE 112062	28,57	15,87	7,92	9,52	100	0,5261
11E017Y7	DE 112	29,00	19,05	6,35	8,00	100	0,4729
11E018Y7	DE 118	30,00	20,50	6,35	8,00	100	0,4729
11E540Y7	DE 118068	30,15	17,45	7,92	9,52	100	0,5443
11E550Y7	DE 125075	31,75	19,05	7,92	9,52	100	0,5819
11E019Y7	DE 125	*32,00	19,30	6,35	8,00	100	0,5287
11E020Y7	DEM 32	*32,00	24,00	5,50	7,00	100	0,5073
11E560Y7	DE 131081	33,32	20,62	7,92	9,52	50	0,5819
11E021Y7	DE 131	34,00	15,00	9,52	11,00	50	0,5819
11E570Y7	DE 137087	34,92	22,22	7,92	9,52	50	0,5819
11E022Y7	DE 137	35,00	22,30	6,35	8,00	50	0,5443
11E580Y7	DE 143093	36,50	23,80	7,92	9,52	50	0,5819
11E023Y7	DE 143	37,00	26,00	6,35	8,00	50	0,5443
11E024Y7	DE 150	38,00	30,00	6,35	8,00	50	0,5443
11E590Y7	DE 150100	38,10	25,40	7,92	9,52	50	0,6163
11E025Y7	DE 156	*40,00	27,30	6,35	8,00	50	0,6346
11E026Y7	DEM 40	*40,00	30,00	7,00	8,50	50	0,6001
11E600Y7	DE 162100	41,27	25,40	9,52	11,10	50	0,8368
11E027Y7	DE 162	42,00	30,90	6,35	8,00	50	0,6001
11E028Y7	DE 168	43,00	30,30	9,52	11,00	50	0,6533
11E610Y7	DE 175112	44,45	28,57	9,52	11,10	50	0,8368
11E029Y7	DE 175	45,00	35,50	7,00	8,50	50	0,6533
11E030V7	DE 181	46,00	28,20	10,20	12,00	50	0,7622
11E620Y7	DE 187125	47,62	31,75	9,52	11,10	50	0,8368
11E031Y7	DE 187	48,00	32,10	7,93	9,50	50	0,7253
11E032Y7	DE 193	49,00	35,00	9,52	11,00	50	0,7993
11E033Y7	DEM 50	*50,00	40,00	7,00	8,50	50	0,7253
11E630Y7	DE 200137	50,80	34,92	9,52	11,10	30	0,9802
11E034Y7	DE 200	51,00	41,50	7,14	9,00	30	0,8712
11E640Y7	DE 212150	53,97	38,10	9,52	11,10	30	0,9802
11E035Y7	DE 212	54,00	41,30	9,52	11,00	30	0,8712
11E036Y7	DEM 55-45	55,00	45,00	7,00	8,50	30	0,8712
11E037Y7	DE 225	57,00	44,30	6,35	8,00	30	0,8712

Le dimensioni "D" e "d" precedute da un asterisco (*) sono quelle raccomandate dalle norme CETOP (Comitato Europeo per le Trasmissioni Oleodinamiche e Pneumatiche).


GPDE - GPDEM

Codice	Descrizione	Dimensioni				Quantità min.	Prezzo (€ cad.)
		D (mm)	d (mm)	H (mm)	L (mm)		
11E650Y7	DE 225162	57,15	41,27	9,52	11,10	30	0,9802
11E038Y7	DEM 60-50	60,00	50,00	7,00	8,50	30	0,9802
11E660Y7	DE 237175	60,32	44,45	9,52	11,10	30	1,0541
11E039Y7	DE 237	61,00	48,30	6,35	8,00	30	0,9802
11E040Y7	DEM 63	*63,00	53,00	7,00	8,50	30	0,9802
11E670Y7	DE 250187	63,50	47,62	9,52	11,10	30	1,0886
11E041Y7	DE 250	64,00	46,30	8,85	10,50	30	1,0886
11E042Y7	DEM 65-55	65,00	55,00	7,00	8,50	30	1,0541
11E680Y7	DE 262200	66,67	50,80	9,52	11,10	30	1,1633
11E043Y7	DE 262	67,00	51,10	8,85	10,50	30	1,0886
11E690Y7	DE 275200	69,85	50,80	12,70	14,30	30	1,4526
11E044Y7	DE 275	70,00	54,10	7,93	9,50	30	1,0886
11E045Y7	DE 70-58	70,00	58,00	8,50	10,00	30	1,4526
11E046Y7	DE 287	73,00	63,50	5,55	7,00	30	1,2720
11E700Y7	DE 287212	73,02	53,97	12,70	14,30	30	1,5984
11E047Y7	DEM 75-63	75,00	63,00	8,50	10,00	30	1,5270
11E048Y7	DE 300	76,00	57,90	8,73	10,50	30	1,5270
11E710Y7	DE 300225	76,20	57,15	12,70	14,30	30	1,7448
11E720Y7	DE 312237	79,37	60,32	12,70	14,30	30	1,8163
11E049Y7	DE 312	*80,00	67,30	6,35	8,00	30	1,4181
11E050Y7	DEM 80	*80,00	68,00	8,50	10,00	30	1,4901
11E730Y7	DE 325250	82,55	63,50	12,70	14,30	30	1,8910
11E051Y7	DE 325	83,00	71,90	7,50	8,50	30	1,4526
11E052Y7	DEM 85-73	85,00	73,00	8,50	10,00	30	1,5270
11E053Y7	DE 337	86,00	73,30	9,52	11,00	30	1,5270
11E740Y7	DE 350275	88,90	69,85	12,70	14,30	30	1,9624
11E054Y7	DE 350	89,00	76,30	6,35	8,00	30	1,5270
11E055Y7	DEM 90-78	90,00	78,00	8,50	10,00	30	1,5984
11E056Y7	DE 362	92,00	76,10	9,52	11,00	30	1,6730
11E057Y7	DE 375	95,00	76,70	7,40	9,00	30	1,6730
11E750Y7	DE 375300	95,25	76,20	12,70	14,30	30	2,1088
11E058Y7	DE 387	99,00	86,30	9,52	11,00	30	1,6730
11E059Y7	DEM 100	*100,00	88,00	8,50	10,00	30	1,7448
11E760Y7	DE 400325	101,60	82,55	12,70	14,30	30	2,2548
11E060Y7	DE 400	102,00	89,30	9,52	11,00	30	1,7448
11E061Y7	DEM 105-93	105,00	93,00	8,50	10,00	30	1,8163
11E062Y7	DE 412	105,00	89,10	7,93	9,50	30	1,9999
11E770Y7	DE 425350	107,95	88,90	12,70	14,30	20	2,9081
11E063Y7	DE 425	108,00	95,30	7,93	9,50	20	2,1803
11E064Y7	DEM 110-98	110,00	98,00	8,50	10,00	20	2,1803
11E065Y7	DE 437	111,00	94,70	7,93	9,50	20	2,3638
11E066Y7	DE 450350	115,00	89,60	15,90	19,00	20	3,4549
11E067Y7	DE 462	118,00	105,30	9,52	11,00	20	2,3638
11E068Y7	DEM 120-105	120,00	105,00	10,00	11,50	20	2,3638
11E780Y7	DE 475375	120,65	95,25	15,87	17,45	20	3,6358
11E069Y7	DE 475	121,00	108,30	9,52	11,00	20	2,3638
11E070Y7	DE 487	124,00	111,30	9,52	11,00	20	2,3638
11E071Y7	DEM 125	*125,00	110,00	10,00	11,50	20	2,3638
11E790Y7	DE 500400	127,00	101,60	15,87	17,45	20	3,8187
11E072Y7	DE 500	127,00	108,00	9,52	11,00	20	2,3638
11E073Y7	DE 512	130,00	117,30	9,52	11,00	20	2,5441

Le dimensioni "D" e "d" precedute da un asterisco (*) sono quelle raccomandate dalle norme CETOP (Comitato Europeo per le Trasmissioni Oleodinamiche e Pneumatiche).


GPDE - GPDEM

Codice	Descrizione	Dimensioni				Quantità min.	Prezzo (€ cad.)
		D (mm)	d (mm)	H (mm)	L (mm)		
11E800Y7	DE 525425	133,35	107,95	15,87	17,45	20	3,9992
11E074Y7	DE 525	134,00	121,30	9,52	11,00	20	2,7271
11E075Y7	DE 537	137,00	124,30	9,52	11,00	10	3,4549
11E810Y7	DE 550450	139,70	114,30	15,87	17,45	10	4,5466
11E076Y7	DEM 140-125	140,00	125,00	10,00	11,50	10	3,2720
11E077Y7	DE 550	140,00	127,30	9,52	11,00	10	3,2720
11E078Y7	DE 562	143,00	130,30	9,52	11,00	10	3,4549
11E079Y7	DEM 145-130	145,00	130,00	10,00	11,50	10	3,4549
11E080Y7	DE 575475	146,00	120,60	15,90	19,00	10	5,0909
11E081Y7	DE 587	149,00	136,30	9,52	11,00	10	3,6358
11E082Y7	DEM 150-135	150,00	135,00	10,00	11,50	10	3,6358
11E083Y7	DE 600500	153,00	127,60	15,90	19,00	10	5,2744
11E084Y7	DE 625525	159,00	133,60	15,90	19,00	10	5,4547
11E085Y7	DEM 160	*160,00	145,00	10,00	11,00	10	4,1826
11E086Y7	DE 650550	165,00	139,60	15,90	19,00	5	5,6383
11E820Y7	DE 675575	171,45	146,05	15,87	17,45	5	5,6383
11E087Y7	DE 675	172,00	153,00	11,10	12,50	5	4,7269
11E088Y7	DE 700600	178,00	152,60	15,90	19,00	5	5,8187
11E089Y7	DEM 180-160	180,00	160,00	14,00	17,00	3	6,5490
11E090Y7	DE 725	184,00	165,00	11,11	12,50	3	6,5490
11E830Y7	DE 725600	184,15	152,40	19,05	20,62	3	8,0014
11E091Y7	DE 750625	191,00	159,30	19,00	22,00	3	8,0014
11E092Y7	DE 775650	197,00	165,30	19,00	22,00	3	8,3653
11E093Y7	DEM 200	*200,00	180,00	14,00	17,00	3	8,0014
11E094Y7	DE 800675	204,00	172,30	19,00	22,00	3	8,7293
11E095Y7	DE 825700	210,00	178,30	19,00	22,00	3	9,8208
11E096Y7	DE 850725	216,00	184,30	19,00	22,00	3	13,0948
11E097Y7	DEM 220-200	220,00	200,00	14,00	17,00	3	10,9120
11E840Y7	DE 875750	222,25	190,50	19,05	20,62	3	15,2781
11E098Y7	DE 875	223,00	201,30	12,70	14,50	3	11,2759
11E850Y7	DE 900775	228,60	196,85	19,05	20,62	3	16,7332
11E099Y7	DE 900	229,00	210,00	12,70	14,50	3	11,6398
11E100Y7	DE 925800	235,00	203,30	19,00	22,00	3	14,1864
11E101Y7	DE 950825	242,00	210,30	19,00	22,00	3	14,9142
11E102Y7	DE 975850	248,00	216,30	19,00	22,00	3	15,6420
11E103Y7	DEM 250-230	250,00	230,00	14,00	17,00	3	13,0948
11E860Y7	DE 1000875	254,00	222,25	19,05	20,62	3	18,1887
11E104Y7	DE 1000	254,00	235,00	12,70	14,50	3	13,0948
11E105Y7	DE 1025900	261,00	229,30	19,00	22,00	3	16,7332
11E870Y7	DE 1050925	266,70	234,95	19,05	20,62	2	19,6437
11E106Y7	DE 1050	267,00	248,00	12,70	14,50	2	14,5504
11E107Y7	DE 1075950	274,00	242,30	19,00	22,00	2	18,1887
11E108V7	DE 1100975	*280,00	248,30	19,00	22,00	2	17,0970
11E109Y7	DE 1125 1000	286,00	254,30	19,00	22,00	2	19,6437
11E110Y7	DE 11501025	292,00	260,30	19,00	22,00	2	21,0993
11E111Y7	DE 11751050	299,00	267,30	19,00	22,00	2	22,5543
11E880Y7	DE 12001075	304,80	273,05	19,05	20,62	2	21,0993
11E112Y7	DE 1200	305,00	279,60	12,70	14,00	2	18,9165
11E113Y7	DE 1300	330,00	311,00	12,70	14,50	2	20,3716
11E114Y7	DE 1350	343,00	323,00	12,70	14,50	2	21,0993
11E115Y7	DE 1400	356,00	335,50	12,70	14,50	2	21,8271

Le dimensioni "D" e "d" precedute da un asterisco (*) sono quelle raccomandate dalle norme CETOP (Comitato Europeo per le Trasmissioni Oleodinamiche e Pneumatiche).

Guarnizioni di tenuta in gomma per movimenti alternativi serie "GPDI-GPDIM"

La serie GPDI e GPDIM è costituita da guarnizioni a labbro realizzate in NBR 90 Shore A e utilizzate per la tenuta su stelo di cilindri pneumatici e oleodinamici.

Non necessitano di anello di arresto poiché il labbro esterno a tenuta statica, più alto e robusto, serve come arresto allo spostamento assiale della guarnizione nella sede.

Le GPDI (disegno A) sono utilizzate per steli con dimensioni in pollici e hanno i labbri rifiniti con taglio a spigolo vivo.

Le GPDIM (disegno B) sono utilizzate per steli con dimensioni metriche e hanno i labbri rifiniti con taglio negativo.

Oltre al materiale standard le guarnizioni vengono fornite in altre mescole, tra le quali l'FPM, che resiste a temperature di esercizio elevate e ha un'ottima resistenza chimica.

Condizioni di esercizio

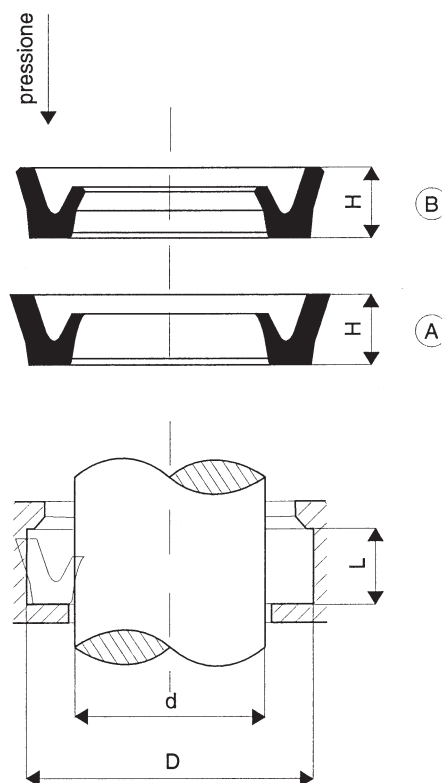
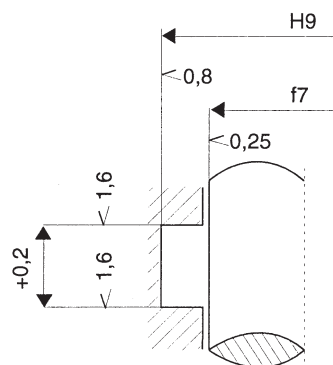
Pressione	120 bar
Velocità	0,25 m/s
Temperatura	(Y0) -30°C +100°C
	(G0) -15°C +200°C

Compounds

NBR 90 Shore A (Y0)
FPM 90 Shore A (G0)

Tolleranze

La figura sotto riportata indica le rugosità in μmRa e le tolleranze dimensionali della sede per guarnizioni di tenuta su stelo.





Codice	Descrizione	Dimensioni				Quantità min.	Prezzo (€ cad.)
		D (mm)	d (mm)	H (mm)	L (mm)		
11F001Y0	DI 012	8,75	3,17	3,96	5,5	100	0,3614
11F002Y0	DI 018	11,11	4,76	3,96	5,5	100	0,3614
11F003Y0	DIM 6-12	12,00	6,00	4,00	5,5	100	0,3614
11F004Y0	DI 025	12,70	6,35	3,96	5,5	100	0,3614
11F005Y0	DI 031	14,28	7,93	3,96	5,5	100	0,3796
11F006Y0	DIM 8-14	14,00	8,00	4,00	5,5	100	0,3796
11F007Y0	DIM 8-16	16,00	8,00	5,50	7,0	100	0,3796
11F008Y0	DI 037	16,50	9,52	3,96	5,5	100	0,3796
11F009Y0	DIM 10-18	18,00	10,00	5,50	7,0	100	0,3983
11F010Y0	DI 043	19,05	11,11	3,96	5,5	100	0,3983
11F011Y0	DIM 12-20	20,00	12,00	5,50	7,0	100	0,3983
11F012Y0	DI 050	21,00	12,70	5,10	7,0	100	0,3983
11F013Y0	DIM 14-22	22,00	14,00	5,50	7,0	100	0,3983
11F014Y0	DI 056	20,63	14,28	4,76	6,0	100	0,3983
11F015Y0	DI 062	22,22	15,87	4,76	6,0	100	0,3983
11F016Y0	DIM 16-24	24,00	16,00	5,50	7,0	100	0,4352
11F017Y0	DI 068	23,81	17,46	4,60	6,0	100	0,4352
11F018Y0	DIM 18-25	25,00	18,00	4,50	6,0	100	0,4352
11F019Y0	DIM 18	26,00	*18,00	5,50	6,0	100	0,4352
11F020Y0	DI 075	25,40	19,08	4,76	6,0	100	0,4352
11F021Y0	DIM 20-28	28,00	20,00	5,50	7,0	100	0,4729
11F022Y0	DI 081	28,58	20,63	4,76	6,0	100	0,4729
11F023Y0	DIM 22	30,00	*22,00	5,50	6,0	100	0,5443
11F024Y0	DI 087	31,75	22,22	4,76	6,0	100	0,5443
11F025Y0	DI 093	36,51	23,81	6,35	8,0	100	0,5819
11F026Y0	DIM 25-35	35,00	25,00	7,00	8,5	100	0,5819
11F027Y0	DI 100	38,10	25,40	6,35	8,0	100	0,5819
11F028Y0	DI 106	36,51	26,99	6,35	8,0	100	0,5819
11F029Y0	DIM 28-36	36,00	28,00	5,50	7,0	50	0,6533
11F030Y0	DIM 28	38,00	*28,00	7,00	7,5	50	0,6903
11F031Y0	DI 112	41,28	28,58	7,93	9,5	50	0,7253
11F032Y0	DI 118	38,10	30,16	6,35	8,0	50	0,6903
11F033Y0	DI 125	44,45	31,75	6,35	8,0	50	0,7622
11F034Y0	DIM 32-42	42,00	32,00	7,00	8,5	50	0,7622
11F035Y0	DI 131	40,63	33,34	4,60	6,0	50	0,6903
11F036Y0	DI 137	50,80	34,93	7,93	9,5	50	0,8368
11F037Y0	DIM 36	46,00	*36,00	7,00	7,5	50	0,7622
11F038Y0	DI 143	50,80	36,51	7,93	9,5	50	0,8368
11F039Y0	DI 150	50,80	38,10	9,52	11,0	50	0,8368
11F040Y0	DI 156	55,96	39,69	9,52	11,0	50	1,0171
11F041Y0	DIM 40-50	50,00	40,00	7,00	8,5	50	0,9082
11F042Y0	DI 162	50,80	41,28	5,55	7,0	50	0,8368
11F043Y0	DI 168	53,98	42,86	9,52	11,0	30	1,0171
11F044Y0	DI 175	57,15	44,45	7,93	9,5	30	1,0541
11F045Y0	DIM 45	55,00	*45,00	7,00	7,5	30	1,0171
11F046Y0	DI 181	60,33	46,04	9,52	11,0	30	1,0541
11F047Y0	DI 187	63,50	47,63	9,52	11,0	30	1,0886
11F048Y0	DI 193	66,68	49,21	9,52	11,0	30	1,1262
11F049Y0	DIM 50	60,00	*50,00	7,00	7,5	30	1,0541
11F050Y0	DI 200	73,03	50,80	11,11	12,5	30	1,3811

Le dimensioni "D" e "d" precedute da un asterisco (*) sono quelle raccomandate dalle norme CETOP (Comitato Europeo per le Trasmissioni Oleodinamiche e Pneumatiche).


GPDI - GPDIM

Codice	Descrizione	Dimensioni				Quantità min.	Prezzo (€ cad.)
		D (mm)	d (mm)	H (mm)	L (mm)		
11F051Y0	DI 212	69,85	53,98	9,52	11,0	30	1,2720
11F052Y0	DIM 56	68,00	*56,00	7,00	7,5	30	1,2720
11F053Y0	DIM 56-68	68,00	56,00	8,50	10,0	30	1,3435
11F054Y0	DI 225	69,85	57,15	7,93	9,5	30	1,3435
11F055Y0	DIM 60-72	72,00	60,00	8,50	10,0	30	1,4526
11F056Y0	DI 237	76,20	60,33	7,93	9,5	30	1,4526
11F057Y0	DIM 63-75	75,00	63,00	8,50	10,0	30	1,4526
11F058Y0	DI 250	76,20	63,50	7,93	9,5	30	1,4526
11F059Y0	DIM 65-77	77,00	65,00	8,50	10,0	30	1,4526
11F060Y0	DI 262	79,38	66,68	9,52	11,0	30	1,4901
11F061Y0	DI 275	90,90	69,85	9,52	11,0	30	1,8163
11F062Y0	DIM 70	82,00	*70,00	8,50	9,5	30	1,5640
11F063Y0	DI 287	82,55	73,03	9,52	11,0	30	1,5640
11F064Y0	DI 300	88,90	76,20	9,52	11,0	30	1,8163
11F065Y0	DI 312	98,43	79,38	9,52	11,0	30	1,9624
11F066Y0	DIM 80-92	92,00	80,00	8,50	10,0	30	1,8910
11F067Y0	DI 325	95,25	82,55	7,93	9,5	30	1,8910
11F068Y0	DI 337	98,43	85,73	9,52	11,0	30	1,8910
11F069Y0	DI 350	101,60	88,90	9,52	11,0	30	1,9624
11F070Y0	DIM 90	102,00	*90,00	8,50	9,5	30	1,9624
11F071Y0	DI 362	106,40	92,08	7,93	9,5	30	2,0369
11F072Y0	DI 375	111,10	95,25	9,52	11,0	20	3,0909
11F073Y0	DI 387	107,95	98,43	9,52	11,0	20	2,4008
11F074Y0	DIM 100-112	112,00	100,00	8,50	10,0	20	3,0909
11F075Y0	DIM 100-115	115,00	100,00	10,00	11,5	20	3,2720
11F076Y0	DI 400	111,10	101,60	5,75	7,0	20	3,0909
11F077Y0	DI 425	127,00	107,95	9,52	11,0	20	3,4549
11F078Y0	DIM 110-130	130,00	110,00	14,00	15,5	20	3,9992
11F079Y0	DI 450	146,05	114,30	12,70	14,0	20	5,0909
11F080Y0	DI 475	136,50	120,65	7,14	8,5	20	4,1826
11F081Y0	DIM 125-145	145,00	125,00	14,00	15,5	20	4,5466
11F082Y0	DI 500	146,05	127,00	12,70	14,0	20	4,7269
11F083Y0	DI 525	152,40	133,35	12,70	14,0	10	4,9105
11F084Y0	DI 550	157,52	139,70	7,14	8,5	10	4,7269
11F085Y0	DIM 140-160	160,00	140,00	14,00	15,5	10	5,0909
11F086Y0	DI 575	165,10	146,05	12,70	14,0	10	5,2744
11F087Y0	DI 600	171,45	152,40	9,52	11,0	10	5,4547
11F088Y0	DI 625	177,80	158,80	12,70	14,0	10	5,8187
11F089Y0	DIM 160-180	180,00	160,00	14,00	17,0	5	6,5490
11F090Y0	DI 650	184,15	165,10	12,70	14,0	5	6,7293
11F091Y0	DI 675	190,50	171,45	12,70	14,0	5	7,2736
11F092Y0	DI 700	190,50	177,80	7,14	8,5	5	7,2736
11F093Y0	DIM 180-200	200,00	180,00	14,00	17,0	5	8,7293
11F094Y0	DI 725	203,20	184,15	9,52	11,0	5	10,1842
11F095Y0	DI 750	209,55	190,50	12,70	14,0	5	11,6398
11F096Y0	DI 775	215,90	196,90	12,70	14,0	5	12,0036
11F097Y0	DI 800	222,30	203,20	12,70	14,0	5	12,3676
11F098Y0	DI 825	228,60	209,55	12,70	14,0	3	12,7314
11F099Y0	DI 850	235,00	215,90	12,70	14,0	3	13,0948
11F100Y0	DI 875	241,30	222,30	9,52	11,0	3	12,7314
11F101Y0	DI 900	247,70	228,60	12,70	14,0	3	13,4586

Le dimensioni "D" e "d" precedute da un asterisco (*) sono quelle raccomandate dalle norme CETOP (Comitato Europeo per le Trasmissioni Oleodinamiche e Pneumatiche).

Guarnizioni di tenuta in gomma per movimenti alternativi serie "GPC"

Queste guarnizioni, chiamate anche calotte, vengono utilizzate per la tenuta su pistone di cilindri pneumatici e oleodinamici. Per la loro forma ed il loro montaggio non danno una tenuta completamente automatica.

Le guarnizioni GPC standard sono realizzate in NBR 90 Shore A. Oltre al materiale standard le guarnizioni vengono fornite in altre mescole, tra le quali l'FPM, che resiste a temperature d'esercizio elevate e ha un'ottima resistenza chimica.

Condizioni di esercizio

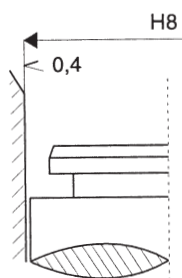
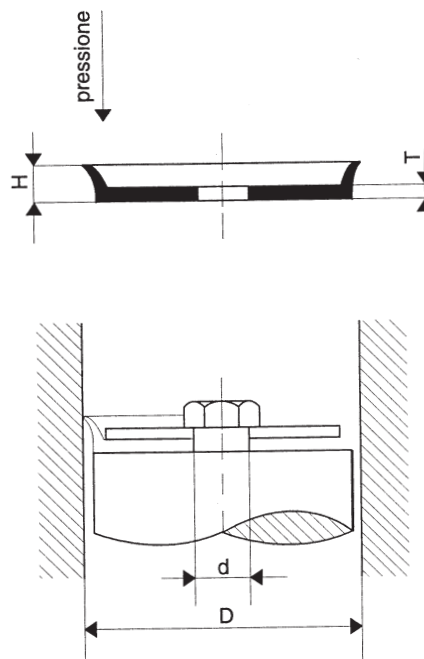
Pressione	40 bar
Velocità	0,25 m/s
Temperatura	(Y0) -30°C +100°C
	(G0) -15°C +200°C

Compounds

NBR 90 Shore A (Y0)
FPM 90 Shore A (G0)

Tolleranze

La figura sotto riportata indica le rugosità in μmRa e le tolleranze dimensionali della sede per guarnizioni di tenuta su pistone.





Codice	Descrizione	Dimensioni				Quantità min.	Prezzo (€ cad.)
		D (mm)	d (mm)	H (mm)	L (mm)		
11H001Y0	C 025	6,35	1,58	3,17	1,58	100	0,4729
11H002Y0	C 031	7,93	3,17	3,17	1,58	100	0,4729
11H003Y0	C 037	9,52	4,76	3,17	1,58	100	0,5073
11H004Y0	C 043	11,11	3,96	6,37	2,38	100	0,5073
11H005Y0	C 050	12,70	6,35	4,76	2,38	100	0,5443
11H006Y0	C 056	14,28	4,76	4,76	1,19	100	0,5443
11H007Y0	C 062	15,87	5,55	6,35	2,38	100	0,5443
11H008Y0	C 068	17,46	6,35	6,35	2,38	100	0,5443
11H009Y0	C 075	19,05	6,35	4,76	2,38	50	0,6533
11H010Y0	C 081	20,63	7,93	6,35	2,38	50	0,6533
11H011Y0	C 087	22,22	11,11	6,35	3,17	50	0,6533
11H012Y0	C 093	23,81	11,11	6,35	3,17	50	0,7253
11H013Y0	C 100	25,40	11,11	6,35	2,38	50	0,7253
11H014Y0	C 106	26,99	6,35	6,35	2,38	50	0,7253
11H015Y0	C 112	28,58	17,46	6,35	2,38	50	0,7253
11H016Y0	C 118	30,16	11,11	7,93	2,38	50	0,7993
11H017Y0	C 125	31,75	11,11	6,35	2,38	50	0,8712
11H018Y0	C 131	33,34	15,87	6,35	2,38	50	0,8712
11H019Y0	C 137	34,93	9,52	6,35	3,17	50	0,8712
11H020Y0	C 143	36,51	9,52	9,52	3,17	50	0,9451
11H021Y0	C 150	38,10	15,87	9,52	3,17	30	0,9451
11H022Y0	C 156	39,69	19,05	6,35	2,38	30	0,9451
11H023Y0	C 162	41,28	12,07	9,52	3,17	30	0,9802
11H024Y0	C 168	42,86	15,87	9,52	3,17	30	0,9802
11H025Y0	C 175	44,45	15,87	9,52	3,17	30	1,0886
11H026Y0	C 181	46,04	22,22	10,20	3,96	30	1,1633
11H027Y0	C 187	47,63	15,87	11,11	3,17	30	1,1633
11H028Y0	C 193	49,21	19,05	7,93	2,38	30	1,1633
11H029Y0	C 200	50,80	22,22	9,52	3,17	30	1,2352
11H030Y0	C 212	53,98	22,22	9,52	3,17	30	1,2352
11H031Y0	C 225	57,15	22,22	9,52	3,96	30	1,3091
11H032Y0	C 237	60,33	19,05	9,52	3,96	30	1,8910
11H033Y0	C 250	63,50	22,22	9,52	3,96	30	1,8910
11H034Y0	C 262	66,68	22,22	9,52	3,96	30	1,9624
11H035Y0	C 275	69,85	12,70	12,70	3,17	30	2,1088
11H036Y0	C 287	73,03	25,40	12,70	4,76	20	2,1803
11H037Y0	C 300	76,20	25,40	12,70	4,76	20	2,1803
11H038Y0	C 325	82,55	28,58	12,70	3,96	20	2,2917
11H039Y0	C 350	88,90	55,56	12,70	3,17	20	2,2917
11H040Y0	C 375	95,25	30,16	15,87	3,17	20	3,0909
11H041Y0	C 400	101,60	19,05	12,70	4,76	20	3,4549
11H042Y0	C 425	107,95	30,16	15,87	3,17	10	3,2720
11H043Y0	C 450	114,30	76,20	9,52	3,17	10	3,2720
11H044Y0	C 475	120,65	60,33	15,87	4,76	10	5,2744
11H045Y0	C 500	127,00	76,20	12,70	3,17	10	5,2744
11H046Y0	C 525	133,35	95,25	12,70	4,76	10	5,2744
11H047Y0	C 550	139,70	101,60	15,87	6,35	10	5,8187
11H048Y0	C 575	146,05	107,95	15,87	6,35	10	6,0015
11H049Y0	C 600	152,40	114,30	9,52	3,17	10	6,0015
11H050Y0	C 625	158,75	122,22	15,87	3,17	5	6,1824

Codice	Descrizione	Dimensioni				Quantità min.	Prezzo (€ cad.)
		D (mm)	d (mm)	H (mm)	L (mm)		
11H051Y0	C 650	165,10	149,20	9,52	3,17	5	6,7293
11H052Y0	C 675	171,45	127,00	15,87	6,35	5	8,7293
11H053Y0	C 700	177,80	101,60	12,70	4,76	5	10,1842
11H054Y0	C 725	184,15	133,35	15,87	6,35	5	11,6398
11H055Y0	C 750	190,50	139,70	15,87	6,35	5	12,7314
11H056Y0	C 775	196,90	152,40	15,87	6,35	5	16,7332
11H057Y0	C 800	203,20	127,00	12,70	4,76	5	16,7332
11H058Y0	C 825	209,55	158,75	15,87	6,35	5	17,4610
11H059Y0	C 850	215,90	165,10	15,87	6,35	5	18,1887
11H060Y0	C 875	222,25	114,30	19,05	6,35	3	19,6437
11H061Y0	C 900	228,60	152,40	15,87	4,76	3	18,9165
11H062Y0	C 950	241,30	177,80	15,87	6,35	3	19,6437
11H063Y0	C 1000	254,00	209,55	15,87	3,96	3	18,1887
11H064Y0	C 1050	266,70	215,90	15,87	6,35	3	20,3716
11H065Y0	C 1100	279,40	228,60	15,87	6,35	3	21,0993
11H066Y0	C 1150	292,10	241,30	15,87	6,35	3	22,5543
11H067Y0	C 1200	304,80	231,80	15,87	3,96	3	24,0099
11H068Y0	C 1250	317,50	254,00	15,87	6,35	3	25,4649
11H069Y0	C 1300	330,20	266,70	15,87	6,35	2	26,9180
11H070Y0	C 1350	342,90	292,10	15,87	3,55	2	23,6459
11H071Y0	C 1400	355,60	279,40	19,05	6,35	2	30,5557
11H072Y0	C 1450	368,30	292,10	19,05	6,35	2	31,2836
11H073Y0	C 1500	381,00	304,80	19,05	6,35	2	32,7391
11H074Y0	C 1550	393,70	317,50	19,05	6,35	2	34,5579
11H075Y0	C 1600	406,40	339,73	19,05	3,96	2	36,3774

Guarnizioni di tenuta in gomma per movimenti alternativi serie "GPH"

Queste guarnizioni si utilizzano per la tenuta su stelo di cilindri pneumatici e oleodinamici. Vengono montate nella sede del cilindro e compresse da un anello. Per la loro forma ed il loro montaggio non danno una tenuta completamente automatica.

Le guarnizioni GPH standard sono realizzate in NBR 90 Shore A. Oltre al materiale standard le guarnizioni vengono fornite in altre mescole, tra le quali l'FPM, che resiste a temperature d'esercizio elevate e ha un'ottima resistenza chimica.

Condizioni di esercizio

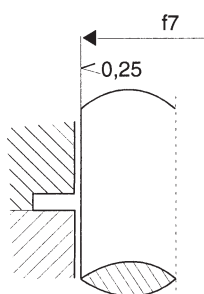
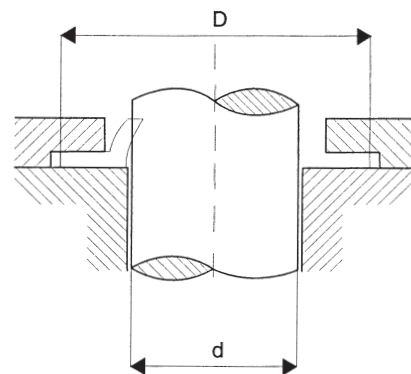
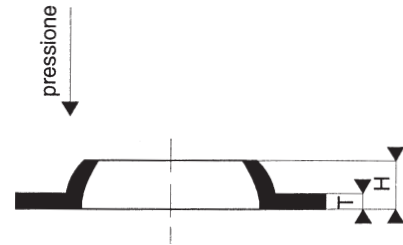
Pressione	40 bar
Velocità	0,25 m/s
Temperatura	(Y0) -30°C +100°C
	(G0) -15°C +200°C

Compounds

NBR 90 Shore A (Y0)
FPM 90 Shore A (G0)

Tolleranze

La figura sotto riportata indica le rugosità in μmRa e le tolleranze dimensionali della sede per guarnizioni di tenuta su stelo.



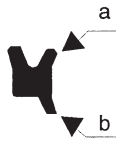


Codice	Descrizione	Dimensioni				Quantità min.	Prezzo (€ cad.)
		D (mm)	d (mm)	H (mm)	L (mm)		
11G001Y0	H 012	7,93	3,17	3,96	0,79	100	0,4352
11G002Y0	H 018	11,11	4,76	3,17	1,58	100	0,4541
11G003Y0	H 025	15,87	6,35	4,76	2,38	100	0,4541
11G004Y0	H 031	19,05	7,93	4,76	1,58	100	0,4729
11G005Y0	H 037	22,22	9,52	4,76	1,58	100	0,6163
11G006Y0	H 043	23,81	11,11	6,35	3,17	100	0,6533
11G007Y0	H 050	25,40	12,70	6,35	3,17	100	0,6903
11G008Y0	H 056	27,78	14,28	9,52	3,17	50	0,7253
11G009Y0	H 062	34,93	15,87	9,52	3,17	50	0,7622
11G010Y0	H 068	41,28	17,46	12,70	4,76	50	1,0171
11G011Y0	H 075	38,10	19,05	9,52	3,17	50	0,8368
11G012Y0	H 081	34,93	20,63	6,35	3,17	50	0,7993
11G013Y0	H 087	44,45	22,22	12,70	3,96	50	1,0171
11G014Y0	H 093	45,24	23,81	12,70	4,76	50	1,0541
11G015Y0	H 100	44,45	25,40	9,52	3,17	50	1,0541
11G016Y0	H 112	50,80	28,58	9,52	3,17	50	1,0886
11G017Y0	H 125	74,61	31,75	12,70	5,08	30	2,0369
11G018Y0	H 137	55,05	34,93	7,93	3,17	30	1,1633
11G019Y0	H 150	69,85	38,10	10,31	3,17	30	1,3091
11G020Y0	H 162	63,50	41,28	9,52	3,17	30	1,2352
11G021Y0	H 175	69,85	44,45	11,11	4,76	30	1,5270
11G022Y0	H 187	73,03	47,63	9,52	3,17	30	1,6730
11G013Y0	H 200	69,85	50,80	6,35	3,17	30	1,4526
11G024Y0	H 212	76,20	53,98	9,52	3,17	30	1,8163
11G025Y0	H 225	82,55	57,15	9,52	3,17	30	2,0369
11G026Y0	H 237	90,09	60,33	9,52	3,57	20	2,1088
11G027Y0	H 250	79,38	63,50	9,52	3,17	20	1,9624
11G028Y0	H 262	101,60	66,68	9,52	2,38	20	2,5441
11G029Y0	H 275	95,25	69,85	9,52	3,17	20	2,2548
11G030Y0	H 287	98,43	73,03	9,52	3,17	20	2,4008
11G031Y0	H 300	114,30	76,20	15,87	4,76	20	3,8187
11G032Y0	H 325	107,95	82,55	9,52	3,17	20	3,6358
11G033Y0	H 350	133,35	88,90	12,70	4,76	10	5,0909
11G034Y0	H 375	123,80	95,25	11,90	4,76	10	4,7269
11G035V0	H 400	127,00	101,60	12,70	3,17	10	4,7269
11G036Y0	H 425	146,05	107,95	15,87	4,56	10	5,6383
11G037Y0	H 450	134,90	114,30	12,70	5,33	10	4,9105
11G038Y0	H 475	149,20	120,70	12,70	4,76	10	5,4547
11G039Y0	H 500	152,40	127,00	15,87	6,35	10	5,6383
11G040Y0	H 525	158,80	133,35	12,70	4,76	10	5,6383
11G041Y0	H 550	165,10	139,70	12,70	4,76	10	5,8187
11G042Y0	H 575	171,50	146,10	12,70	4,76	10	6,1824
11G043Y0	H 600	177,80	152,40	15,87	6,35	5	10,1842
11G044Y0	H 625	184,20	158,80	15,87	6,35	5	14,5504
11G045Y0	H 650	182,60	165,10	7,61	2,54	5	9,4570
11G046Y0	H 675	196,90	171,50	15,87	6,35	5	15,2781
11G047Y0	H 700	203,20	177,80	15,87	6,35	5	16,0053
11G048Y0	H 725	215,90	184,20	15,87	6,35	3	17,4610
11G049Y0	H 750	222,30	190,50	15,87	6,35	3	18,1887
11G050Y0	H 775	228,60	196,90	15,87	6,35	3	18,9165
11G051Y0	H 800	241,30	203,20	15,87	4,76	3	19,6437

Guarnizioni di tenuta più raschiatore in gomma per movimenti alternativi serie "ASR"

La serie ASR è costituita da guarnizioni a labbro realizzate in NBR 85 Shore A e impiegate per la tenuta su steli di cilindri pneumatici.

Oltre alla tenuta dinamica, mediante il labbro "a", esercitano una tenuta raschiante con il labbro "b" (vedi figura).



Grazie alla loro sagoma e all'elasticità del materiale sono facilmente montate in cava chiusa.

Oltre al materiale standard le guarnizioni vengono fornite anche in altre mescole, tra le quali l'FPM, che resiste a temperature d'esercizio elevate e ha un'ottima resistenza chimica.

Condizioni di esercizio

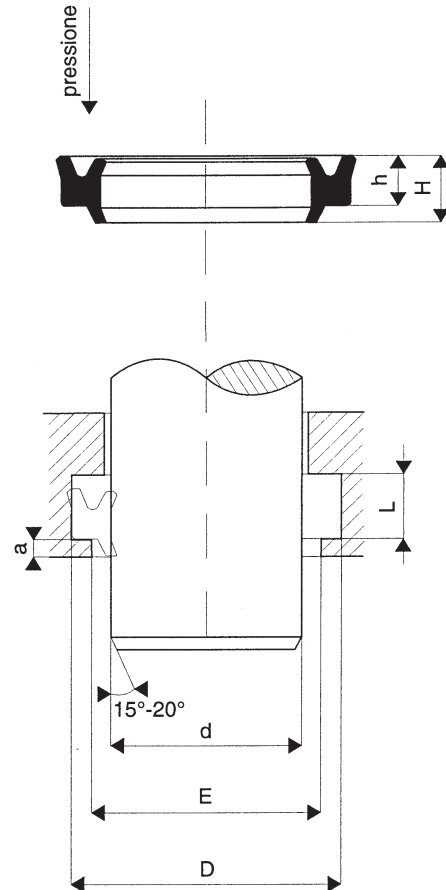
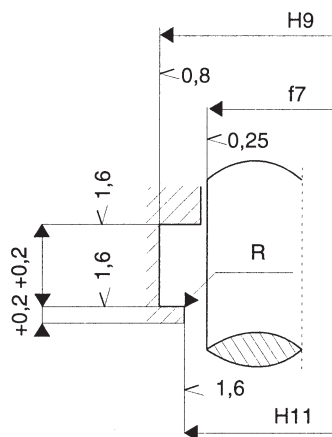
Pressione	10 bar
Velocità	0,15 m/s
Temperatura	(Y9) -30°C +100°C
	(G9) -15°C +200°C

Compounds

NBR 85 Shore A (Y9)
FPM 85 Shore A (G9)

Tolleranze

La figura sotto riportata indica le rugosità in μmRa e le tolleranze dimensionali della sede per guarnizioni di tenuta su stelo.



H (mm)	R (mm)	a (mm)
5,5	1,0	1,5
6,0	1,0	1,5
6,5	1,0	1,5
7,5	1,0	1,5
9,0	1,0	1,5



Codice	Descrizione	Dimensioni						Quantità min.	Prezzo (€ cad.)
		d (mm)	D (mm)	E (mm)	L (mm)	h (mm)	H (mm)		
11T010Y9	ASR 3458	8	14	11	4,5	4,0	5,5	100	0,4968
11T020Y9	ASR 44510	10	18	14	5,0	4,5	6,0	100	0,5480
11T030Y9	ASR 5610	10	20	14	5,5	5,0	6,5	100	0,5770
11T040Y9	ASR 44512	12	20	16	5,0	4,5	6,0	100	0,5625
11T050Y9	ASR 5612	12	22	16	5,5	5,0	6,5	100	0,5919
11T060Y9	ASR 5712	12	22	16	7,0	6,0	7,5	100	0,5919
11T070Y9	ASR 44514	14	22	18	5,0	4,5	6,0	100	0,5770
11T080Y9	ASR 5614	14	24	18	5,5	5,0	6,5	100	0,6207
11T090Y9	ASR 44516	16	24	20	5,0	4,5	6,0	100	0,5919
11T100Y9	ASR 5615	15	25	19	5,5	5,0	6,5	100	0,6207
11T110Y9	ASR 5616	16	26	20	5,5	5,0	6,5	100	0,6426
11T120Y9	ASR 44518	18	26	22	5,0	4,5	6,0	100	0,6063
11T130Y9	ASR 5618	18	28	22	5,5	5,0	6,5	100	0,6571
11T140Y9	ASR 5720	20	30	24	7,0	6,0	7,5	100	0,6864
11T150Y9	ASR 5722	22	32	26	7,0	6,0	7,5	50	0,7015
11T160Y9	ASR 5725	25	35	29	7,0	6,0	7,5	50	0,7303
11T170Y9	ASR 5728	28	38	32	7,0	6,0	7,5	50	0,7666
11T180Y9	ASR 5730	30	40	34	7,0	6,0	7,5	50	0,7961
11T190Y9	ASR 5732	32	42	36	7,0	6,0	7,5	50	0,8180
11T200Y9	ASR 5735	35	45	39	7,0	6,0	7,5	50	0,8474
11T210Y9	ASR 5736	36	46	40	7,0	6,0	7,5	50	0,8617
11T220Y9	ASR 5740	40	50	44	7,0	6,0	7,5	50	0,9132
11T230Y9	ASR 5745	45	55	49	7,0	6,0	7,5	50	0,9715
11T240Y9	ASR 68550	50	62	55	8,5	7,5	9,0	50	1,1462

Anelli smorzatori in gomma per movimenti alternativi

La serie CR è costituita da guarnizioni impiegate per lo smorzamento di fine corsa di cilindri pneumatici.

Sono realizzate in NBR 90 Shore A.

Oltre al materiale standard le guarnizioni vengono fornite in altre mescole, tra le quali l'FPM, che resiste a temperature d'esercizio elevate e ha un'ottima resistenza chimica.

Condizioni di esercizio

Pressione 16 bar

Velocità 2 m/s

Temperatura (Y0) -30°C +80°C

(G0) -15°C +180°C

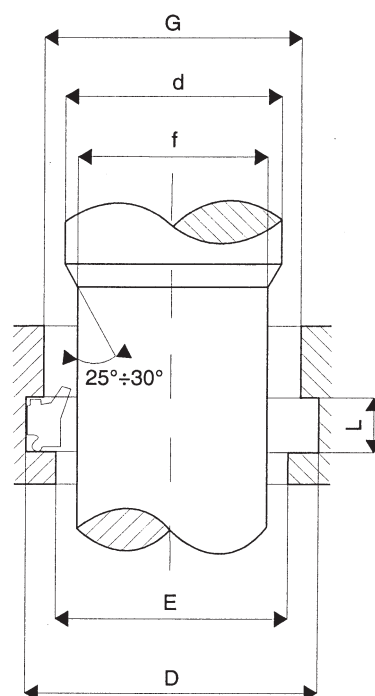
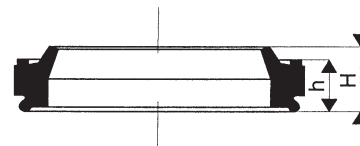
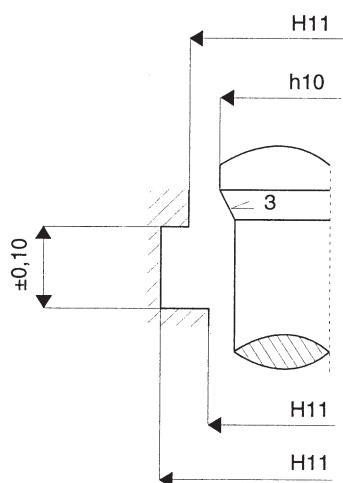
Compounds

NBR 90 Shore A (Y0)

FPM 90 Shore A (G0)

Tolleranze

La figura sotto riportata indica le rugosità in μmRa e le tolleranze dimensionali della sede per guarnizioni smorzatori.





CR

Codice	Descrizione	Dimensioni								Quantità min.	Prezzo (€ cad.)
		d (mm)	D (mm)	E (mm)	G (mm)	f (mm)	L (mm)	H (mm)	h (mm)		
112H44Y0	CR 1422	14	22	15	19	10	7	8	6,5	50	0,9082
112N62Y0	CR 1624	16	24	17	21	12	7	8	6,5	50	0,9897
											1,0336
112H45Y0	CR 2230	22	30	23	26	18	7	8	6,5	50	1,0648
112N63Y0	CR 2533	25	33	26	29	21	7	8	6,5	50	1,1587
112H46Y0	CR 2836	28	36	29	32	24	7	8	6,5	30	1,4029
112N64Y0	CR 3040	30	40	31,5	35	26	7	8	6,5	30	1,4531
112H47Y0	CR 4050	40	50	41,5	45	36	7	8	6,5	30	1,5283

Programma di vendita Miros

- Anelli e corda O-Rings
- Guarnizioni a labbro
- Guarnizioni in poliuretano
- Guarnizioni per cilindri telescopici
- Guarnizioni per oleodinamica e pneumatica
- Raschiatori
- Rondelle bonded seals
- Anelli di tenuta per alberi rotanti
- Antivibranti
- Anelli antiestrusione in PTFE
- Nastro guida in PTFE
- Guarnizioni in PTFE
- Guarnizioni in gommata
- Anelli v-ring
- Anelli guida in resina acetaleica
- Guarnizioni a disegno e articoli tecnici in gomma

MIROS s.r.l.
20151 Milano
Via Gallarate, 221
Tel. 02 33 400 480
Fax 02 33 400 615
E-mail: miros@gapigroup.com
www.gapigroup.com